

lively ideas

ILUDI



EXPORT CATALOG

[2024] [connections that inspire]



Hi! Nice to meet you!

We are Iludi, a creative company that, through the development of unique authorial pieces, aims at letting the soul speak. A minimalist and full-of-affection Brazilian soul.

With your permission, we would like to present what we do. We believe that, through our pieces, you will be able to understand our essence, who we are and why we seek partnerships around the world.

Since 2014, Iludi seeks to constantly develop objects with aura, which are larger than their functions. Objects that realize, vibrate, and transcend the obvious. For us, everyday life, ordinary and surprising, turns into inspirations. Feelings and experiences that could go unnoticed are raw material that become possibilities.

In 2022 the studio celebrates 8 years. During this time, the transformation of languages is notorious, as well as the fact that we strive for a full of personality design that really make a difference in the decoration of environments. Solutions that dialogue with a Brazilian verve that goes far beyond samba, soccer and carnival.

We value movement, exchange, diversity and non-linear construction. That's why we don't conform to territorial boundaries. And we would love to have you as our partner or representative outside Brazil.

What do you think? For us, it would be an honor.

With best wishes,
Iludi
Luiz Costa e Rodrigo Irffi

¡Hola! ¡Encantados de conocerte!

Somos Iludi, un espacio creativo que busca, en el desarrollo de piezas únicas y autorales, dejar que el alma hable. Un alma brasileña, minimalista y llena de afecto.

Con tu permiso, nos gustaría presentarte lo que hacemos. Creemos que a través de nuestras piezas, comprenderás nuestra esencia, quiénes somos y por qué buscamos asociaciones en todo el mundo.

Desde 2014, Iludi busca desarrollar constantemente objetos con aura, que sean más grandes que sus funciones. Que actúen, que vibren, que trasciendan lo obvio. Para nosotros, el día a día, cotidiano y sorprendente, se convierte en inspiración. Los sentimientos y experiencias que podrían pasar desapercibidos son materia prima y se convierten en posibilidades.

En 2022, el Estudio celebra 8 años, durante los cuales la transformación del lenguaje es notoria, así como el hecho de distinguirnos por un diseño lleno de personalidad y que realmente haga la diferencia en la decoración de los ambientes. Soluciones que dialoguen con un brío brasileño que va mucho más allá de la samba, el fútbol y el carnaval.

Valoramos el movimiento, el intercambio, la diversidad y la construcción no lineal. Por eso, no respetamos los límites territoriales y nos encantaría tenerte como socio o representante fuera de Brasil.

¿Qué opinas? Para nosotros, sería un honor.

Con los mejores deseos,
Iludi
Luiz Costa y Rodrigo Irf



A unique collection of accessories and everyday items, maintaining a focus on quality and functionality.

ILUDI offers unexpected designs and unusual products that serve a specific purpose or can be used in a variety of contexts. From fun items to exclusive decorative objects - each item is selected for this catalog for its ability to provide functionality and aesthetic value to the home and office. Enjoy!

Una colección única de accesorios y artículos de uso diario, manteniendo el enfoque en la calidad y la funcionalidad.

ILUDI ofrece diseños inesperados y productos inusuales que cumplen un propósito específico o pueden ser utilizados en una variedad de contextos. Desde artículos divertidos hasta objetos decorativos exclusivos, cada elemento es seleccionado para este catálogo por su capacidad de proporcionar funcionalidad y valor estético para el hogar y la oficina. ¡Disfruta!





CONTENTS

ÍNDICE

ENGLISH

Page 14 - 103 | HOME ACCESSORIES

Page 104 - 215 | DECORATIVE SCULPTURES

Page 216 - 249 | FURNITURE

ESPAÑOL

Página 14 - 103 | HOME ACCESSORIES

Página 104 - 215 | DECORATIVE SCULPTURES

Página 216 - 249 | FURNITURE



lively ideas



ILUDI

ALPINA MIRRORS

Mirrors cross the senses and present new possibilities. Discover the Alpina Collection. Through the drops of dew, the mirrors integrate nature into the interior.

A unique collection of everyday items, keeping the focus on quality, detail and functionality. With fun objects, designed to explore the ability to provide functionality and aesthetic value to the home and office.

ESPEJOS ALPINA

Los espejos atraviesan los sentidos y presentan nuevas posibilidades. Descubre la Colección Alpina. A través de las gotas de rocío, los espejos integran la naturaleza en el interior.

Una colección única de objetos cotidianos, manteniendo el enfoque en la calidad, el detalle y la funcionalidad. Con objetos divertidos, diseñados para explorar la capacidad de proporcionar funcionalidad y valor estético al hogar y la oficina.





ALPINA MIRRORS

Aprox. Weight.: 0,9Lb (S) / 1,1Lb (M) / 1,3Lb (L)
Materials: Wood / Mirror / PLA, Automotive Painted

ESPEJOS ALPINA

Peso Aprox.: 0,4kg (P) / 0,5kg (M) / 0,6kg (G)
Materiales: Madera / Espejo / PLA, Pintura Automotriz

SMALL MIRROR | ESPEJO P

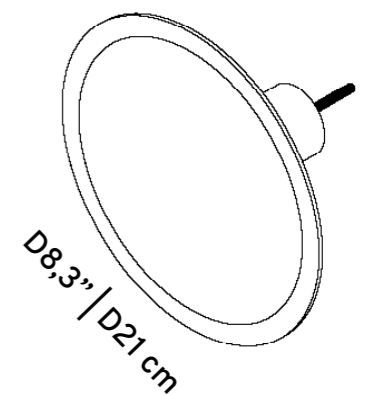
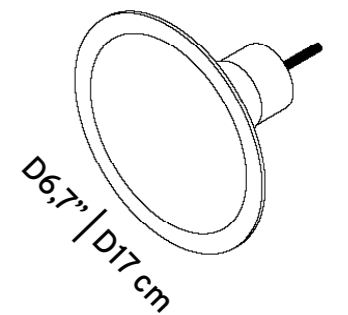
OFF-WHITE / Ref. IL84ENB1
ASH GREY | GRIS CENIZA / Ref. IL84ENC1
BLACK | NEGRO / Ref. IL84ENP1
NUDE | DESNUDO / Ref. IL84ENG1
YOSEMITE BEIGE | BEIGE YOSEMITE / Ref. IL84ENY1
DAMASCUS | DAMASCO / Ref. IL84ENM1
TERRACOTTA | TERRACOTA / Ref. IL84ENT1
MILITARY GREEN | VERDE MILITAR / Ref. IL84ENV1
ASPARAGUS GREEN | VERDE ESPÁRRAGOS / Ref. IL84ENA1
HARBOUR BLUE | AZUL PUERTO / Ref. IL84END1

MEDIUM MIRROR | ESPEJO M

OFF-WHITE / Ref. IL84ENB2
ASH GREY | GRIS CENIZA / Ref. IL84ENC2
BLACK | NEGRO / Ref. IL84ENP2
NUDE | DESNUDO / Ref. IL84ENG2
YOSEMITE BEIGE | BEIGE YOSEMITE / Ref. IL84ENY2
DAMASCUS | DAMASCO / Ref. IL84ENM2
TERRACOTTA | TERRACOTA / Ref. IL84ENT2
MILITARY GREEN | VERDE MILITAR / Ref. IL84ENV2
ASPARAGUS GREEN | VERDE ESPÁRRAGOS / Ref. IL84ENA2
HARBOUR BLUE | AZUL PUERTO / Ref. IL84END2

LARGE MIRROR | ESPEJO G

OFF-WHITE / Ref. IL84ENB3
ASH GREY | GRIS CENIZA / Ref. IL84ENC3
BLACK | NEGRO / Ref. IL84ENP3
NUDE | DESNUDO / Ref. IL84ENG3
YOSEMITE BEIGE | BEIGE YOSEMITE / Ref. IL84ENY3
DAMASCUS | DAMASCO / Ref. IL84ENM3
TERRACOTTA | TERRACOTA / Ref. IL84ENT3
MILITARY GREEN | VERDE MILITAR / Ref. IL84ENV3
ASPARAGUS GREEN | VERDE ESPÁRRAGOS / Ref. IL84ENA3
HARBOUR BLUE | AZUL PUERTO / Ref. IL84END3



ARTURITOS COLLECTION

Whether in Tokyo, Denver or Moscow, printing ideas requires organization. Taking chaos out of the box and turning it into facts requires hard work, care, attention and, why not say it, beauty.

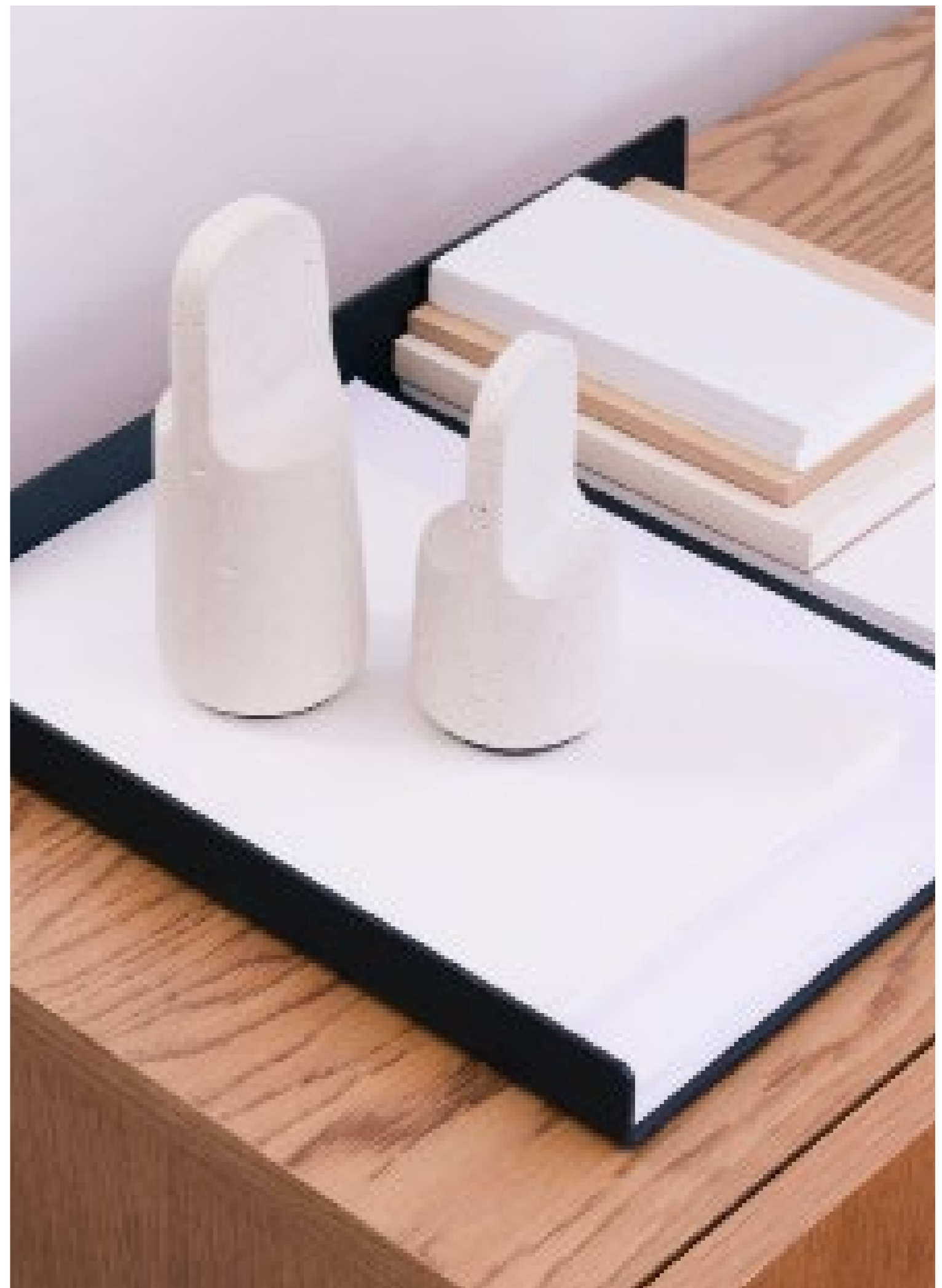
The Arturitos Collection, also known by the code name "Los Pesos de Papel", reveals an unusual plot on the table. Wooden pieces, dressed in black or red, come up with a foolproof plan: prevent your documents from escaping, but with character and design.

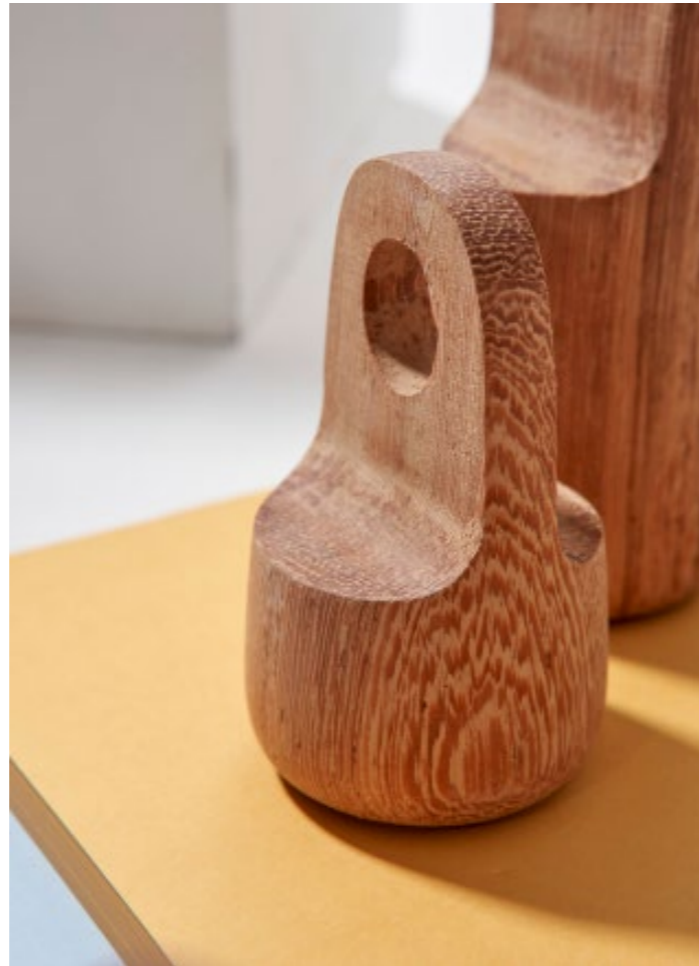
—

COLECCIÓN ALPINA

Ya sea en Tokio, Denver o Moscú, plasmar ideas requiere organización. Sacar el caos de la caja y convertirlo en hechos requiere trabajo duro, cuidado, atención y, por qué no decirlo, belleza.

La Colección Arturitos, también conocida por el nombre en clave "Los Pesos de Papel", revela una trama inusual sobre la mesa. Piezas de madera, vestidas de negro o rojo, vienen con un plan infalible: evitar que tus documentos escapen, pero con carácter y diseño.





PAPER WEIGHT SET (5 PIECES)

Aprox. Weight.: 4Lb
Materials: Solid Wood

JUEGO DE PESOS (5 PIEZAS)

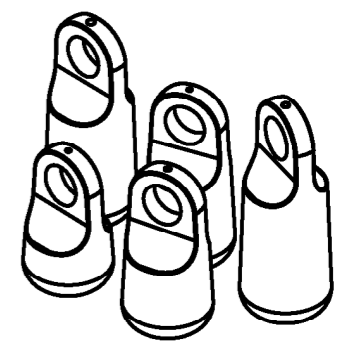
Peso Aprox.: 1,8kg
Materiales: Madera Maciza

NATURAL / Ref. IL56FN01

OFF-WHITE / Ref. IL56FB01

YOSEMITE BEIGE | BEIGE YOSEMITE / Ref. IL56FY01

EBANIZED | EBONIZADA / Ref. IL56FP01



2,8" | D7 cm

H 11/13/14/16/17 cm
H4,3/5,1/5,5/6,3/6,7 in



EXTRA LARGE WEIGHT

Aprox. Weight.: 2,2Lb
Materials: Solid Wood

PESO EXTRA GRANDE

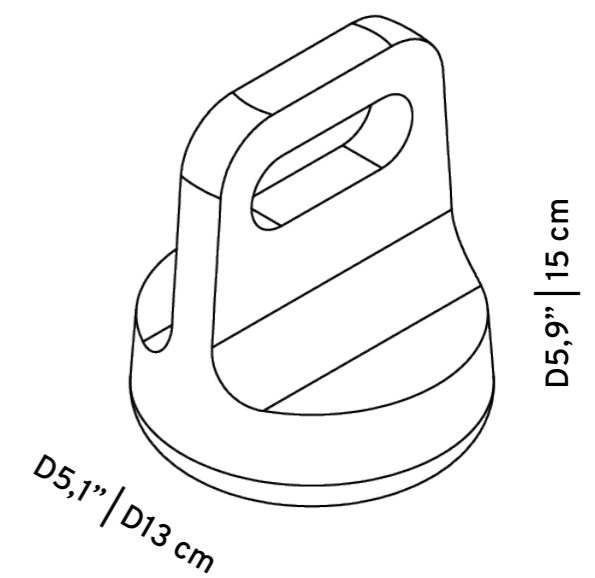
Peso Aprox.: 1,0kg
Materiales: Madeira Maciza

NATURAL / Ref. IL56FN03

OFF-WHITE / Ref. IL56FB03

YOSEMITE BEIGE | BEIGE YOSEMITE / Ref. IL56FY03

EBANIZED | EBONIZADA / Ref. IL56FP03





Projeto: Gabriel Fernandes / Foto: Denilson Machado

AURA COLLECTION

To see beyond concrete is a gift. Realizing that the material is only part of a whole re-signs life and teaches that the essential is, indeed, invisible to the eyes.

The Aura Collection aims to capture energy that goes beyond structure. The piercing vision, that traverses the composition and disrobes appearances, gives the (transparent) tone of the conversation. For Iludi, to build the void is to materialize poetry. Just like words that must touch the hearts of those who read them in order to make sense.

Composed of lamps and table centers, the bodies, always presented in black, connect the metaphysical to the earth. They are the threads that carry life and lead to inspiration, the foundations, which remind us that dreaming, without realizing, is insanity.

In an allegory that travels through different dimensions, the Aura Collection stands out, even when it is minimal, in any environment. Its presence lends life and leads to experiences that go beyond vain philosophy.

COLECCIÓN AURA

Ver más allá del hormigón es un don. Darse cuenta de que el material es solo parte de un todo resignifica la vida y enseña que lo esencial es, de hecho, invisible a los ojos.

La Colección Aura tiene como objetivo capturar la energía que va más allá de la estructura. La visión penetrante, que atraviesa la composición y despoja las apariencias, da el tono (transparente) de la conversación. Para Iludi, construir el vacío es materializar la poesía. Así como las palabras que deben tocar los corazones de quienes las leen para tener sentido.

Compuesta por lámparas y centros de mesa, los cuerpos, siempre presentados en negro, conectan lo metafísico con la tierra. Son los hilos que llevan la vida y conducen a la inspiración, los cimientos, que nos recuerdan que soñar, sin darse cuenta, es una locura.

En una alegoría que viaja a través de diferentes dimensiones, la Colección Aura destaca, incluso cuando es minimalista, en cualquier entorno. Su presencia da vida y conduce a experiencias que van más allá de la vana filosofía.





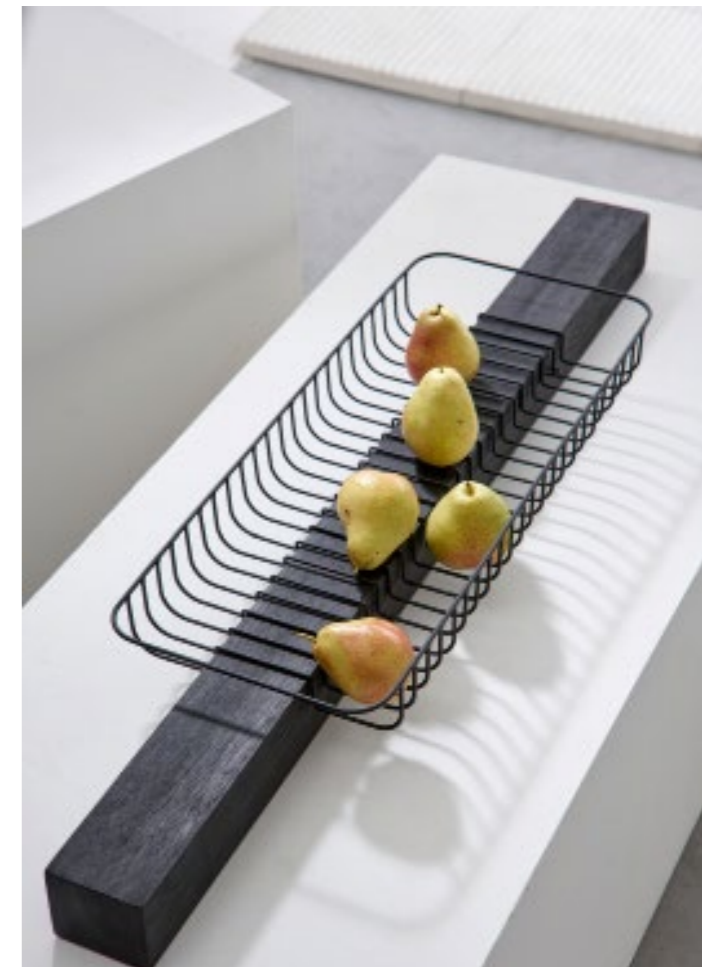
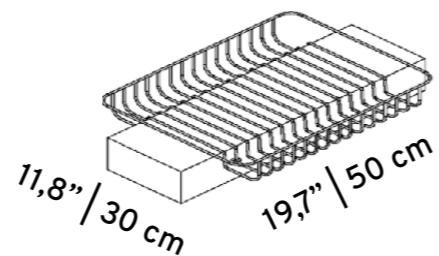
AURA SMALL CENTERPIECE

Aprox. Weight: 9,9Lb
Materials: Solid Wood / Galvanized Steel, Automotive Painting

AURA CENTRO DE MESA PEQUEÑO

Peso Aprox.: 4.5kg
Materiales: Madera Maciza / Acero Galvanizado, Pintura Automotriz

NATURAL WOOD, TERRACOTTA | MADERA NATURAL, TERRACOTA / Ref. IL48MNT1
NATURAL WOOD, BEIGE YOSEMITE | MADERA NATURAL, BEIGE YOSEMITE / Ref. IL48MNY1
EBANIZED WOOD, BLACK | MADERA EBONIZADA, NEGRO / Ref. IL48MPP1
OFF-WHITE WOOD, OFF-WHITE | MADERA OFF-WHITE, OFF-WHITE / Ref. IL48MBB1



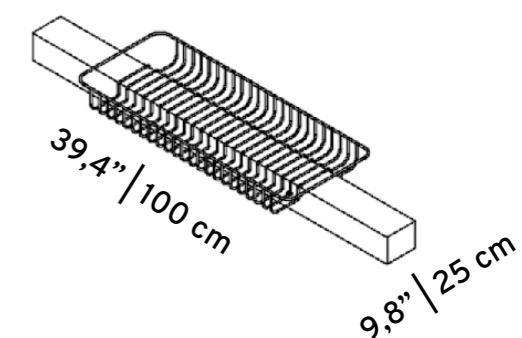
AURA EXTRA LARGE CENTERPIECE

Aprox. Weight: 11Lb
Materials: Solid Wood / Galvanized Steel, Automotive Painting

AURA CENTRO DE MESA EXTRA GRANDE

Peso Aprox.: 5kg
Materiales: Madera Maciza / Acero Galvanizado, Pintura Automotriz

NATURAL WOOD, TERRACOTTA | MADERA NATURAL, TERRACOTA / Ref. IL48MNT3
NATURAL WOOD, BEIGE YOSEMITE | MADERA NATURAL, BEIGE YOSEMITE / Ref. IL48MNY3
EBANIZED WOOD, BLACK | MADERA EBONIZADA, NEGRO / Ref. IL48MPP3
OFF-WHITE WOOD, OFF-WHITE | MADERA OFF-WHITE, OFF-WHITE / Ref. IL48MBB3



BABEL COLLECTION

Iludi challenges the combination of colors and reverse formats to present the Babel Collection. For the study desk, the monotonous work table that cries out for inspiration, or the side bench in the living room that is always full of gadgets. Be inspired by multifunctionality.

COLECCIÓN BABEL

Iludi desafía la combinación de colores y los formatos inversos para presentar la Colección Babel. Para el escritorio de estudio, la monótona mesa de trabajo que clama por inspiración, o el banco lateral en la sala de estar que siempre está lleno de artilugios. Déjate inspirar por la multifuncionalidad.





N2 TRICOLOR ORGANIZER

Aprox. Weight: 3,3Lb

Materials: Steel / PLA, Automotive Painting

TERRACOTTA, HARBOUR BLUE, ASPARAGUS GREEN / Ref. IL126F21

NUDE, OFF-WHITE, TERRACOTTA / Ref. IL126F22

HARBOUR BLUE, OFF-WHITE, ASPARAGUS GREEN / Ref. IL126F23

BLACK, OFF-WHITE, ASH GREY / Ref. IL126F24

ORGANIZADOR N2 TRICOLOR

Peso Aprox.: 1,5kg

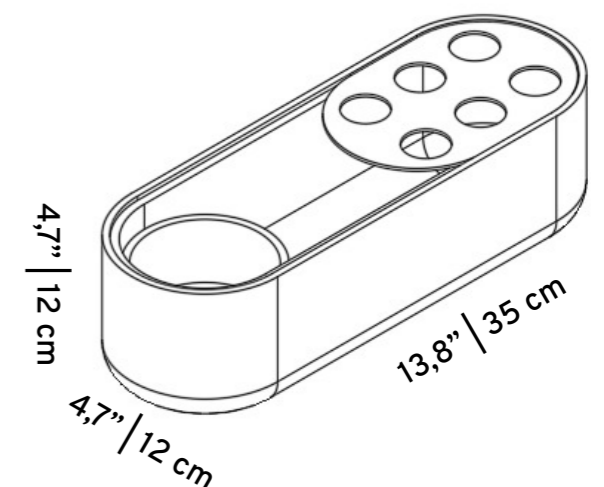
Materiales: Acero / PLA, Pintura Automotriz

TERRACOTA, AZUL PUERTO, VERDE ESPÁRRAGOS / Ref. IL126F21

DESNUDO, OFF-WHITE, TERRACOTA / Ref. IL126F22

AZUL PUERTO, OFF-WHITE, VERDE ESPÁRRAGOS / Ref. IL126F23

NEGRO, OFF-WHITE, GRIS CENIZA / Ref. IL126F24





TRICOLOR VASE

Aprox. Weight: 4,4Lb

Materials: Steel / PLA, Automotive Painting

TERRACOTTA, HARBOUR BLUE, ASPARAGUS GREEN / Ref. IL126F31

NUDE, OFF-WHITE, TERRACOTTA / Ref. IL126F32

HARBOUR BLUE, OFF-WHITE, ASPARAGUS GREEN / Ref. IL126F33

BLACK, OFF-WHITE, ASH GREY / Ref. IL126F34

JARRÓN TRICOLOR

Peso Aprox.: 2,0kg

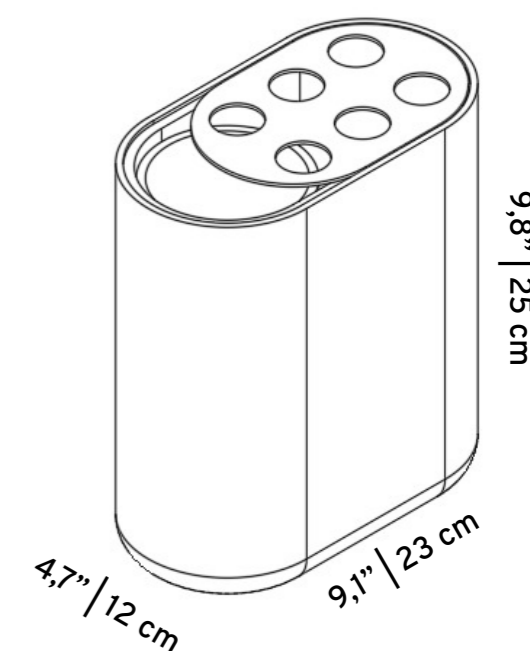
Materiales: Acero / PLA, Pintura Automotriz

TERRACOTA, AZUL PUERTO, VERDE ESPÁRRAGOS / Ref. IL126F31

DESNUDO, OFF-WHITE, TERRACOTA / Ref. IL126F32

AZUL PUERTO, OFF-WHITE, VERDE ESPÁRRAGOS / Ref. IL126F33

NEGRO, OFF-WHITE, GRIS CENIZA / Ref. IL126F34





BENTA COLLECTION

"How often do we, in search for happiness, do exactly as the poor grandfather does: in vain, look restlessly for the glasses Having them on the tip of the nose!"

Mario Quintana

COLECCIÓN BENTA

"¿Cuántas veces, en busca de la felicidad, hacemos exactamente lo que hace el pobre abuelo: en vano, buscamos ansiosamente los anteojos ¡Teniéndolos en la punta de la nariz!"

Mario Quintana

The search for simplicity is almost always inspired by past tense verbs. It is as if the unveiled foundation -heated the ideas on a wood-burning stove. Bottles become jugs and armchairs, stools. Functional, useful and essential.

The Benta Collection relives the time when affection materialized through baked cinnamon sugar doughnuts. When even the cloudy sky was blessed by a warm 'good morning'. That unmistakable space in memory where the sincere hug was accompanied by fresh cups of freshly brewed coffee.

These recollections have the courage of a handwritten letter. Which chants affection while defying the damn digital clock hands. An entire collection that looks back and, without shame, calls for breaks.

In wood and soapstone, the Benta Collection visits the kitchen, that most sacred place. It gathers wall lamps, racks, jugs, sideboards and feelings around the table. Subtleties that come from within and echo personality. Pure, soft and continuous tenderness. A timeless encounter in which design blows confidences.

La búsqueda de la simplicidad casi siempre está inspirada en verbos en pasado. Es como si el cimiento desvelado calentara las ideas en una estufa a leña. Las botellas se convierten en jarras y los sillones, en taburetes. Funcionales, útiles y esenciales.

La Colección Benta revive el tiempo en que el afecto se materializaba a través de los bollos de masa de azúcar y canela horneados. Cuando incluso el cielo nublado era bendecido por un cálido 'buenos días'. Ese espacio inconfundible en la memoria donde el abrazo sincero era acompañado por tazas frescas de café recién hecho.

Estos recuerdos tienen el coraje de una carta escrita a mano. Que canta afecto mientras desafía las malditas manecillas del reloj digital. Toda una colección que mira hacia atrás y, sin vergüenza, pide pausas.

En madera y piedra de jabón, la Colección Benta visita la cocina, ese lugar más sagrado. Reúne lámparas de pared, estantes, jarras, aparadores y sentimientos alrededor de la mesa. Subtilezas que surgen desde adentro y reflejan personalidad. Ternura pura, suave y continua. Un encuentro atemporal en el que el diseño susurra confidencias.





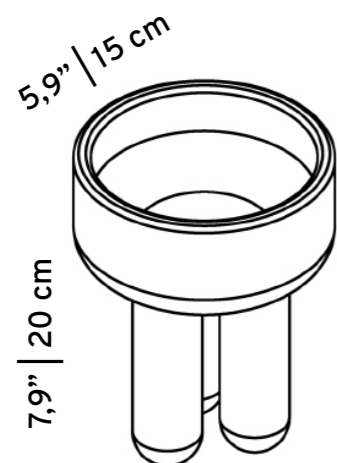
BENTA SMALL BOWL

Aprox. Weight: 1.8Lb
Material: Solid Wood

TAZÓN PEQUEÑO BENTA

Peso Aprox.: 0.8kg
Material: Madera Maciza

NATURAL / Ref. IL55WN01
OFF-WHITE / Ref. IL55WB01
YOSEMITE BEIGE | BEIGE YOSEMITE / Ref. IL55WY01
EBANIZED | EBONIZADA / Ref. IL55WP01



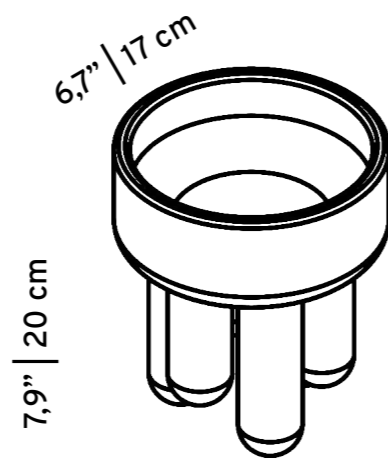
BENTA LARGE BOWL

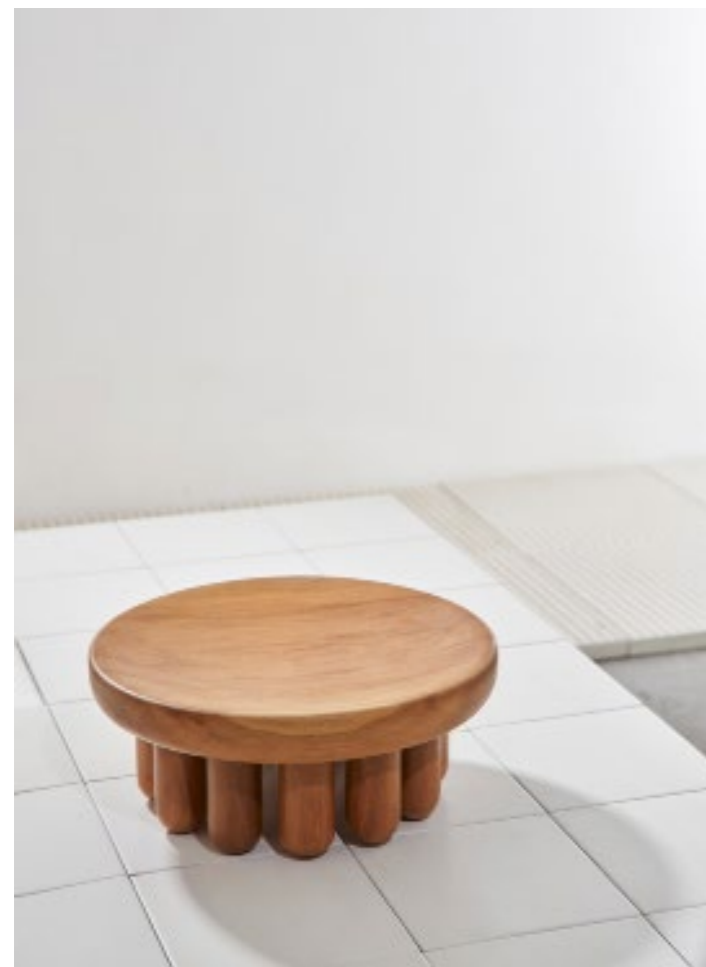
Aprox. Weight: 2.6Lb
Material: Solid Wood

TAZÓN GRANDE BENTA

Peso Aprox.: 1.2kg
Material: Madera Maciza

NATURAL / Ref. IL55WN02
OFF-WHITE / Ref. IL55WB02
YOSEMITE BEIGE | BEIGE YOSEMITE / Ref. IL55WY02
EBANIZED | EBONIZADA / Ref. IL55WP02





BENTA SMALL CIRCULAR CENTREPIECE

Aprox. Weight: 5.5Lb
Material: Solid Wood

CENTRO DE MESA BENTA RED PEQUEÑO

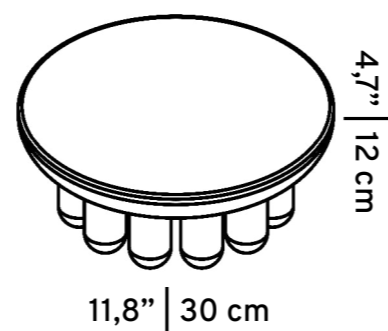
Peso Aprox.: 2.5kg
Material: Madeira Maciza

NATURAL / Ref. IL55MN01

OFF-WHITE / Ref IL55MB01

YOSEMITE BEIGE | BEIGE YOSEMITE / Ref. IL55MY01

EBANIZED | EBONIZADA / Ref. IL55MP01



BENTA LARGE CIRCULAR CENTREPIECE

Aprox. Weight: 7,7Lb
Material: Solid Wood

CENTRO DE MESA BENTA RED GRANDE

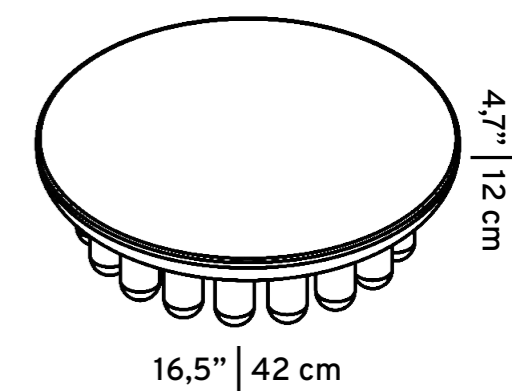
Peso Aprox.: 3.5kg
Material: Madeira Maciza

NATURAL / Ref. IL55MN02

OFF-WHITE / Ref IL55MB02

YOSEMITE BEIGE | BEIGE YOSEMITE / Ref. IL55MY02

EBANIZED | EBONIZADA / Ref. IL55MP02





BANANA HOLDER

Aprox. Weight: 4,9Lb (Concrete) / 8,8Lb (Soapstone)

BASE: Soapstone / Concrete

ROD: Stainless Steel

GREY CONCRETE / Ref. IL55UCI0

WHITE CONCRETE / Ref. IL55UBI0

TERRACOTTA CONCRETE / Ref. IL55UTI0

MILITARY GREEN CONCRETE / Ref. IL55UVI0

PEDRA SABÃO / Ref. IL55URI0

SOPORTE PARA BANANAS

Peso Aprox.: 2.2kg (Hormigón) / 4kg (Piedra de jabón)

BASE: Piedra de jabón "esteatita" / Hormigón

HASTE: Acero Inoxidable

HORMIGÓN GRIS / Ref. IL55UCI0

HORMIGÓN BLANCO / Ref. IL55UBI0

HORMIGÓN TERRACOTA / Ref. IL55UTI0

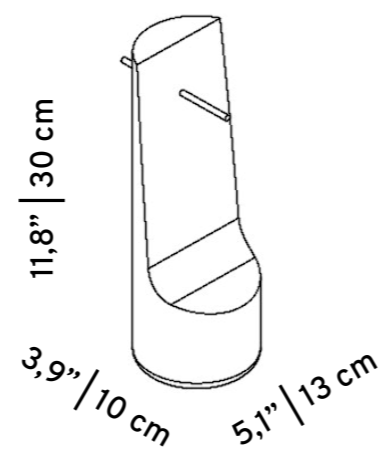
HORMIGÓN VERDE MILITAR / Ref. IL55UVI0

PEDRA SABÃO | PIEDRA DE JABÓN / Ref. IL55URI0



The concrete may suffer changes to texture and tone, small imperfections are characteristic of the material and do not constitute damage to the product.

El hormigón puede sufrir cambios de textura y tono, las pequeñas imperfecciones son características del material y no constituyen daño al producto.



lively ideas



CANGAÇO COLLECTION

Amongst the cordel rhymes, the Cangaço collection was found. Hardwood and bended brass, a lassoed realistic picture. Rich history, hard life, which we turned into an embrace.

At different heights, the Cangaço collection interprets the band under the minimalist point of view. As a candlestick or solitary, for leaves and flowers, the pieces elevate the essence, taking the thorns out from the picture.

COLECCIÓN CANGAÇO

Entre las rimas del cordel, se encontró la colección Cangaço. Madera dura y latón doblado, una imagen realista lassoada. Historia rica, vida dura, que convertimos en un abrazo.

A diferentes alturas, la colección Cangaço interpreta la banda desde el punto de vista minimalista. Como candelabro o solitario, para hojas y flores, las piezas elevan la esencia, quitando las espinas de la imagen.





CANGAÇO VASES

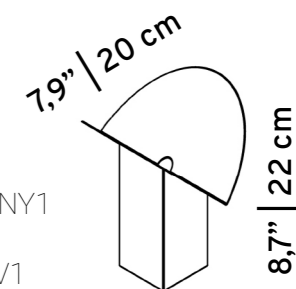
Aprox. Weight: 1,5Lb (S) / 1,8Lb (M) / 2,6Lb (L) / 3,3Lb (XL)
Materials: Leaf, Steel, Automotive Painting / Base: Solid Wood

JARRÓNS CANGAÇO

Peso Aprox.: 0.7kg (P) / 0,8kg (M) / 1,2kg (G) / 1,5kg (GG)
Materiales: Cúpula, Acero, Pintura Automotriz / Base, Madera Maciza

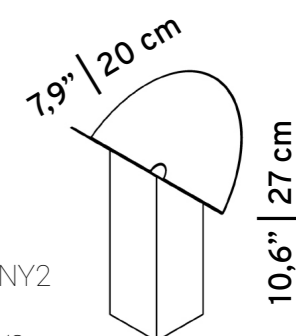
SHORT VASE | JARRÓN CORTO

NATURAL WOOD, OFF-WHITE | MADERA NATURAL, OFF-WHITE / Ref. IL34VNB1
NATURAL WOOD, YOSEMITE BEIGE | MADERA NATURAL, BEIGE YOSEMITE / Ref. IL34VNY1
NATURAL WOOD, TERRACOTTA | MADERA NATURAL, TERRACOTA / Ref. IL34VNT1
NATURAL WOOD, MILITARY GREEN | MADERA NATURAL, VERDE MILITAR / Ref. IL34VNV1
MILITARY WOOD, MILITARY GREEN | MADERA MILITAR, VERDE MILITAR / Ref. IL34VVV1
EBANIZED WOOD, BLACK | MADERA EBONIZADA, NEGRO / Ref. IL34VPP1
OFF-WHITE WOOD, OFF-WHITE | MADERA OFF-WHITE, OFF-WHITE / Ref. IL34VBB1



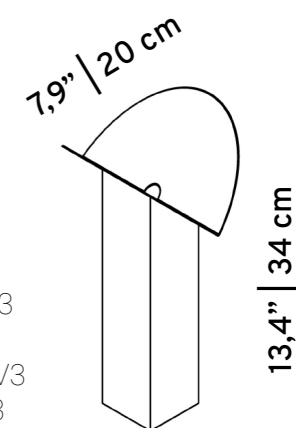
MEDIUM VASE | JARRÓN MEDIANO

NATURAL WOOD, OFF-WHITE | MADERA NATURAL, OFF-WHITE / Ref. IL34VNB2
NATURAL WOOD, YOSEMITE BEIGE | MADERA NATURAL, BEIGE YOSEMITE / Ref. IL34VNY2
NATURAL WOOD, TERRACOTTA | MADERA NATURAL, TERRACOTA / Ref. IL34VNT2
NATURAL WOOD, MILITARY GREEN | MADERA NATURAL, VERDE MILITAR / Ref. IL34VNV2
MILITARY WOOD, MILITARY GREEN | MADERA MILITAR, VERDE MILITAR / Ref. IL34VVV2
EBANIZED WOOD, BLACK | MADERA EBONIZADA, NEGRO / Ref. IL34VPP2
OFF-WHITE WOOD, OFF-WHITE | MADERA OFF-WHITE, OFF-WHITE / Ref. IL34VBB2



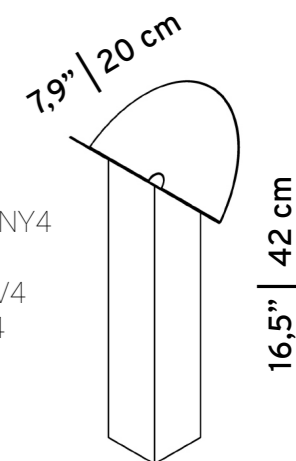
TALL VASE | JARRÓN ALTO

NATURAL WOOD, OFF-WHITE | MADERA NATURAL, OFF-WHITE / Ref. IL34VNB3
NATURAL WOOD, YOSEMITE BEIGE | MADERA NATURAL, BEIGE YOSEMITE / Ref. IL34V3
NATURAL WOOD, TERRACOTTA | MADERA NATURAL, TERRACOTA / Ref. IL34VNT3
NATURAL WOOD, MILITARY GREEN | MADERA NATURAL, VERDE MILITAR / Ref. IL34VNV3
MILITARY WOOD, MILITARY GREEN | MADERA MILITAR, VERDE MILITAR / Ref. IL34VVV3
EBANIZED WOOD, BLACK | MADERA EBONIZADA, NEGRO / Ref. IL34VPP3
OFF-WHITE WOOD, OFF-WHITE | MADERA OFF-WHITE, OFF-WHITE / Ref. IL34VBB3



EXTRA TALL VASE | JARRÓN EXTRA ALTO

NATURAL WOOD, OFF-WHITE | MADERA NATURAL, OFF-WHITE / Ref. IL34VNB4
NATURAL WOOD, YOSEMITE BEIGE | MADERA NATURAL, BEIGE YOSEMITE / Ref. IL34VNY4
NATURAL WOOD, TERRACOTTA | MADERA NATURAL, TERRACOTA / Ref. IL34VNT4
NATURAL WOOD, MILITARY GREEN | MADERA NATURAL, VERDE MILITAR / Ref. IL34VNV4
MILITARY WOOD, MILITARY GREEN | MADERA MILITAR, VERDE MILITAR / Ref. IL34VVV4
EBANIZED WOOD, BLACK | MADERA EBONIZADA, NEGRO / Ref. IL34VPP4
OFF-WHITE WOOD, OFF-WHITE | MADERA OFF-WHITE, OFF-WHITE / Ref. IL34VBB4





Projeto: Estudio Arkit / Foto: Eduardo Macarios

COLLECTION FIG

“Walk by faith, I will
‘cause faith does not usually fail”
Gilberto Gil

Composed of lamps, vases and candlesticks, the Fig Collection goes back to the closed fist that provides shelter. That welcomes, caresses and fights. It is affection in its most genuine form, that takes to the environments — in addition to good vibrations — the certainty of what is not seen.

And before you question, without faith, even love does not exist.

COLECCIÓN HIGO

“Caminar con fe, caminaré
porque la fe no suele fallar”
Gilberto Gil

Compuesta por lámparas, jarrones y candelabros, la Colección Fig evoca el puño cerrado que proporciona refugio. Que acoge, acaricia y lucha. Es el afecto en su forma más genuina, que lleva a los ambientes —además de buenas vibraciones— la certeza de lo que no se ve.

Y antes de que te lo preguntes, sin fe, ni siquiera el amor existe.



FIG VASES

Aprox. Weight: 0,9Lb (XS) / 1,5Lb (S) / 2,4Lb (M) / 2,9Lb (L) / 3,5Lb (XG)
Materials: Solid Wood / Steel, Automotive Painting

JARRÓNS HIGO

Peso Aprox.: 0,4kg (PP) / 0,7kg (P) / 1,1kg (M) / 1,3kg (G) / 1,6kg (GG)
Materiales: Madera Maciza / Acero, Pintura Automotriz

EXTRA SHORT VASE | JARRÓN PP

NATURAL ANGELIM, TERRACOTTA | ANGELIM NATURAL, TERRACOTA / Ref. IL63VNT1
NATURAL ANGELIM, OFF-WHITE | ANGELIM NATURAL, OFF-WHITE / Ref. IL63VNB1
EBONIZED ANGELIM, BLACK | ANGELIM EBONIZADO, NEGRO / Ref. IL63VPP1
OFF-WHITE ANGELIM, OFF-WHITE | ANGELIM OFF-WHITE, OFF-WHITE / Ref. IL63VBB1

SHORT VASE | JARRÓN P

NATURAL ANGELIM, TERRACOTTA | ANGELIM NATURAL, TERRACOTA / Ref. IL63VNT2
NATURAL ANGELIM, OFF-WHITE | ANGELIM NATURAL, OFF-WHITE / Ref. IL63VNB2
EBONIZED ANGELIM, BLACK | ANGELIM EBONIZADO, NEGRO / Ref. IL63VPP2
OFF-WHITE ANGELIM, OFF-WHITE | ANGELIM OFF-WHITE, OFF-WHITE / Ref. IL63VBB2

MEDIUM VASE | JARRÓN M

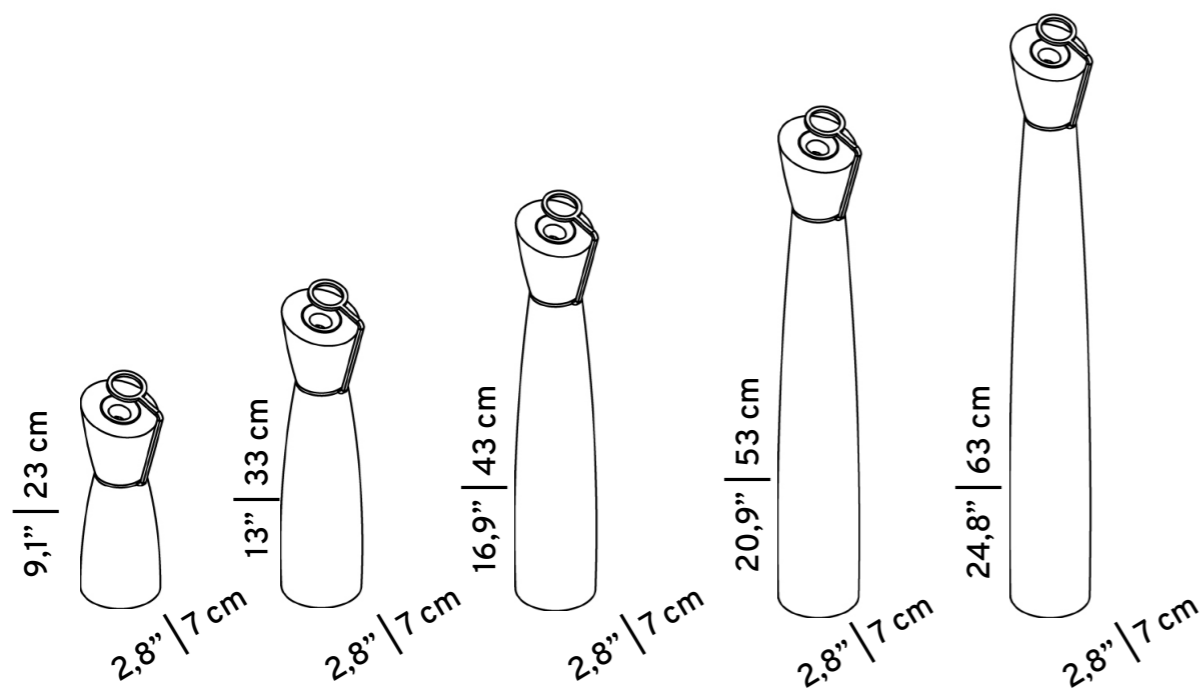
NATURAL ANGELIM, TERRACOTTA | ANGELIM NATURAL, TERRACOTA / Ref. IL63VNT3
NATURAL ANGELIM, OFF-WHITE | ANGELIM NATURAL, OFF-WHITE / Ref. IL63VNB3
EBONIZED ANGELIM, BLACK | ANGELIM EBONIZADO, NEGRO / Ref. IL63VPP3
OFF-WHITE ANGELIM, OFF-WHITE | ANGELIM OFF-WHITE, OFF-WHITE / Ref. IL63VBB3

TALL VASE | JARRÓN G

NATURAL ANGELIM, TERRACOTTA | ANGELIM NATURAL, TERRACOTA / Ref. IL63VNT4
NATURAL ANGELIM, OFF-WHITE | ANGELIM NATURAL, OFF-WHITE / Ref. IL63VNB4
EBONIZED ANGELIM, BLACK | ANGELIM EBONIZADO, NEGRO / Ref. IL63VPP4
OFF-WHITE ANGELIM, OFF-WHITE | ANGELIM OFF-WHITE, OFF-WHITE / Ref. IL63VBB4

EXTRA TALL VASE | JARRÓN GG

NATURAL ANGELIM, TERRACOTTA | ANGELIM NATURAL, TERRACOTA / Ref. IL63VNT5
NATURAL ANGELIM, OFF-WHITE | ANGELIM NATURAL, OFF-WHITE / Ref. IL63VNB5
EBONIZED ANGELIM, BLACK | ANGELIM EBONIZADO, NEGRO / Ref. IL63VPP5
OFF-WHITE ANGELIM, OFF-WHITE | ANGELIM OFF-WHITE, OFF-WHITE / Ref. IL63VBB5





FIGA CANDLEHOLDERS

Aprox. Weight: 1,5Lb (Short) / 2,2Lb (Tall)

Materials: Solid Wood / Steel, Automotive Painting

PORTAVELAS HIGO

Peso Aprox.: 0,7kg (Pequeño) / 1,0kg (Alto)

Materiales: Madera Maciza / Acero, Pintura Automotriz

SHORT CANDLEHOLDER | PORTAVELAS PEQUEÑO

NATURAL ANGELIM, TERRACOTTA | ANGELIM NATURAL, TERRACOTA / Ref. IL63CNT1

NATURAL ANGELIM, OFF-WHITE | ANGELIM NATURAL, OFF-WHITE / Ref. IL63CNB1

EBONIZED ANGELIM, BLACK | ANGELIM EBONIZADO, NEGRO / Ref. IL63CPP1

OFF-WHITE ANGELIM, OFF-WHITE | ANGELIM OFF-WHITE, OFF-WHITE / Ref. IL63CBB1

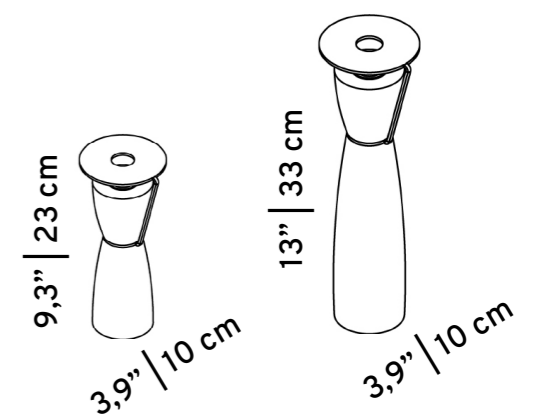
TALL CANDLEHOLDER | PORTAVELAS ALTO

NATURAL ANGELIM, TERRACOTTA | ANGELIM NATURAL, TERRACOTA / Ref. IL63CNT2

NATURAL ANGELIM, OFF-WHITE | ANGELIM NATURAL, OFF-WHITE / Ref. IL63CNB2

EBONIZED ANGELIM, BLACK | ANGELIM EBONIZADO, NEGRO / Ref. IL63CPP2

OFF-WHITE ANGELIM, OFF-WHITE | ANGELIM OFF-WHITE, OFF-WHITE / Ref. IL63CBB2





GHOST COLLECTION

The Ghost Collection is a contemporary rereading of flowerpots. Through the deconstruction of form, the interior gains space and transcends originality.

Floating between being a work of art or a functional object, the "demi vase" contradicts the expected and surprises. Perfect for flowers, the gold-plated metal rings raise the adornment to the status of nature.

COLECCIÓN GHOST

La Colección Ghost es una relectura contemporánea de los maceteros. A través de la deconstrucción de la forma, el interior gana espacio y trasciende la originalidad.

Flotando entre ser una obra de arte o un objeto funcional, el "demi jarrón" contradice lo esperado y sorprende. Perfecto para flores, los anillos de metal chapados en oro elevan el adorno al estatus de la naturaleza.



GHOST MINI VASE

Aprox. Weight: 2,2Lb
Material: PLA, Automotive Painting

JARRÓN GHOST MINI

Peso Aprox.: 1,0kg
Material: PLA, Pintura Automotriz

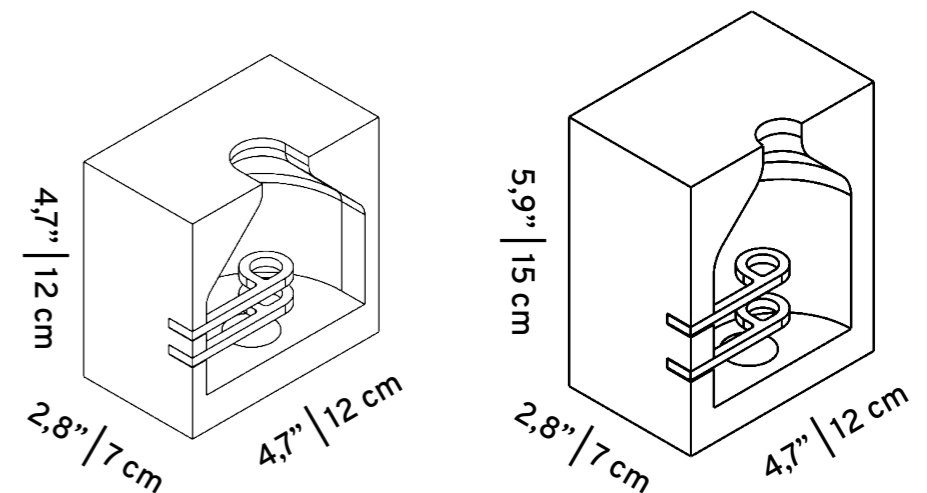


MINI VASE, SHORT | JARRÓN MINI, BAJO

OFF-WHITE, BLACK ACCESSORY | OFF-WHITE, ACCESORIO NEGRO / Ref. IL18VBP4
 ASH GREY, OFF-WHITE ACCESSORY | GRIS CENIZA, ACCESORIO OFF-WHITE / Ref. IL18VCB4
 BLACK, OFF-WHITE ACCESSORY | NEGRO, ACCESORIO OFF-WHITE / Ref. IL18VPB4
 NUDE, OFF-WHITE ACCESSORY | NUDE, ACCESORIO OFF-WHITE / Ref. IL18VGB4
 YOSEMITE BEIGE, OFF-WHITE ACCESSORY | BEIGE YOSEMITE, ACCESORIO OFF-WHITE / Ref. IL18VYB4
 DAMASCUS, TERRACOTTA ACCESSORY | DAMASCO, ACCESORIO TERRACOTA / Ref. IL18VMT4
 TERRACOTTA, OFF-WHITE ACCESSORY | TERRACOTA, ACCESORIO OFF-WHITE / Ref. IL18VTB4
 ASPARAGUS GREEN, OFF-WHITE ACCESSORY | VERDE ESPÁRRAGOS, ACCESORIO OFF-WHITE / Ref. IL18VVB4

MINI VASE, TALL | JARRÓN MINI, ALTO

OFF-WHITE, BLACK ACCESSORY | OFF-WHITE, ACCESORIO NEGRO / Ref. IL18VBP5
 ASH GREY, OFF-WHITE ACCESSORY | GRIS CENIZA, ACCESORIO OFF-WHITE / Ref. IL18VCB5
 BLACK, OFF-WHITE ACCESSORY | NEGRO, ACCESORIO OFF-WHITE / Ref. IL18VPB5
 NUDE, OFF-WHITE ACCESSORY | NUDE, ACCESORIO OFF-WHITE / Ref. IL18VGB5
 YOSEMITE BEIGE, OFF-WHITE ACCESSORY | BEIGE YOSEMITE, ACCESORIO OFF-WHITE / Ref. IL18VYB5
 DAMASCUS, TERRACOTTA ACCESSORY | DAMASCO, ACCESORIO TERRACOTA / Ref. IL18VMT5
 TERRACOTTA, OFF-WHITE ACCESSORY | TERRACOTA, ACCESORIO OFF-WHITE / Ref. IL18VTB5
 ASPARAGUS GREEN, OFF-WHITE ACCESSORY | VERDE ESPÁRRAGOS, ACCESORIO OFF-WHITE / Ref. IL18VVB5





GHOST VASES

Aprox. Weight: 3,3Lb (S) / 5,5Lb (M) / 4,4Lb (L)
Materials: PLA, Automotive Painting / Brass

JARRÓNS GHOST

Peso Aprox.: 1,5kg (P) / 2,5kg (M) / 2,0kg (G)
Materiales: PLA, Pintura Automotriz / Latón



SMALL VASE | JARRÓN P

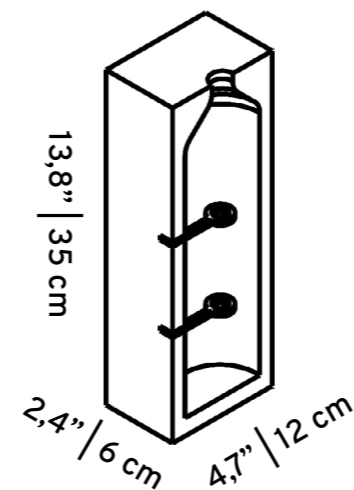
OFF-WHITE, BRASS ACCESSORY | OFF-WHITE, ACCESORIO LATÓN / Ref. IL18VBL1
NUDE, BRASS ACCESSORY | DESNUDO, ACCESORIO LATÓN / Ref. IL18VGL1
YOSEMITE BEIGE, BRASS ACCESSORY | BEIGE YOSEMITE, ACCESORIO LATÓN / Ref. IL18VYL1
TERRACOTTA, BRASS ACCESSORY | TERRACOTA, ACCESORIO LATÓN / Ref. IL18VTL1
MILITARY GREEN, BRASS ACCESSORY | VERDE MILITAR, ACCESORIO LATÓN / Ref. IL18VVL1
ASPARAGUS GREEN, BRASS ACCESSORY | VERDE ESPÁRRAGUS, ACCESORIO LATÓN / Ref. IL18VAL1
BLACK, BRASS ACCESSORY | NEGRO, ACCESORIO LATÓN / Ref. IL18VPL1

MEDIUM VASE | JARRÓN M

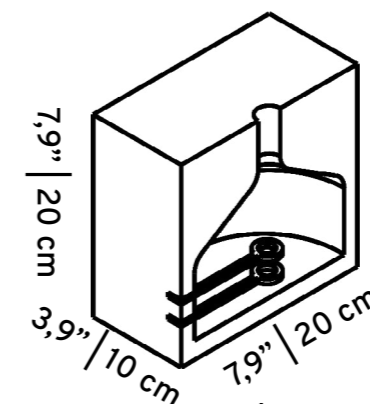
OFF-WHITE, BRASS ACCESSORY | OFF-WHITE, ACCESORIO LATÓN / Ref. IL18VBL2
NUDE, BRASS ACCESSORY | DESNUDO, ACCESORIO LATÓN / Ref. IL18VGL2
YOSEMITE BEIGE, BRASS ACCESSORY | BEIGE YOSEMITE, ACCESORIO LATÓN / Ref. IL18VYL2
TERRACOTTA, BRASS ACCESSORY | TERRACOTA, ACCESORIO LATÓN / Ref. IL18VTL2
MILITARY GREEN, BRASS ACCESSORY | VERDE MILITAR, ACCESORIO LATÓN / Ref. IL18VVL2
ASPARAGUS GREEN, BRASS ACCESSORY | VERDE ESPÁRRAGUS, ACCESORIO LATÓN / Ref. IL18VAL2
BLACK, BRASS ACCESSORY | NEGRO, ACCESORIO LATÓN / Ref. IL18VPL2

LARGE VASE | JARRÓN G

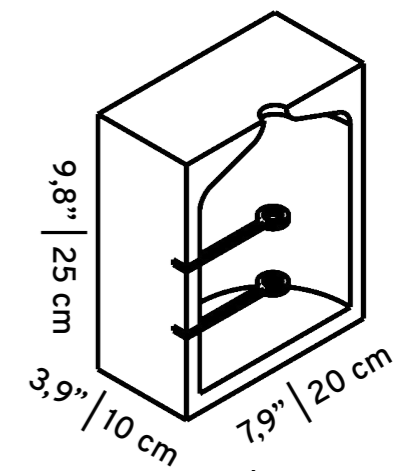
OFF-WHITE, BRASS ACCESSORY | OFF-WHITE, ACCESORIO LATÓN / Ref. IL18VBL3
NUDE, BRASS ACCESSORY | DESNUDO, ACCESORIO LATÓN / Ref. IL18VGL3
YOSEMITE BEIGE, BRASS ACCESSORY | BEIGE YOSEMITE, ACCESORIO LATÓN / Ref. IL18VYL3
TERRACOTTA, BRASS ACCESSORY | TERRACOTA, ACCESORIO LATÓN / Ref. IL18VTL3
MILITARY GREEN, BRASS ACCESSORY | VERDE MILITAR, ACCESORIO LATÓN / Ref. IL18VVL3
ASPARAGUS GREEN, BRASS ACCESSORY | VERDE ESPÁRRAGUS, ACCESORIO LATÓN / Ref. IL18VAL3
BLACK, BRASS ACCESSORY | NEGRO, ACCESORIO LATÓN / Ref. IL18VPL3



SMALL VASE | JARRÓN P



MEDIUM VASE | JARRÓN M



LARGE VASE | JARRÓN G



PAMPULHA COLLECTION

By Guillermo Salhón e Ana Sosa, Uruguay

“It is not enough to feel the arrival of beautiful days.
It is necessary to proclaim: The days were beautiful.”

Carlos Drummond de Andrade

The Pampulha Collection, by designers Guillermo Salhón and Ana Sosa, from Estúdio Diário, a studio established in Montevideo, Uruguay, is present with functional objects in bent steel, which are redoubled in free and striking shapes.

COLECCIÓN PAMPULHA

Por Guillermo Salhón y Ana Sosa, Uruguay

“No es suficiente sentir la llegada de días hermosos.
Es necesario proclamar: Los días fueron hermosos”.

Carlos Drummond de Andrade

La Colección Pampulha, de los diseñadores Guillermo Salhón y Ana Sosa, del Estúdio Diário, un estudio establecido en Montevideo, Uruguay, está presente con objetos funcionales en acero doblado, que se redoblan en formas libres y llamativas.





PAMPULHA VASES

Aprox. Weight: 6,6Lb (Short) / 7,7Lb (Medium) / 8,8Lb (Tall)
Materials: Concrete, Varnish / Aluminium, Automotive Painting

JARRÓNS PAMPULHA

Peso Aprox.: 3,0kg (Bajo) / 3,5kg (Mediano) / 4,0kg (Alto)
Materiales: Hormigón, Barniz / Aluminio, Pintura Automotriz

SHORT VASE | JARRÓN BAJO

OFF-WHITE TEX / Ref. IL79VBB1
BEIGE / Ref. IL79VGB1

MEDIUM VASE | JARRÓN MEDIANO

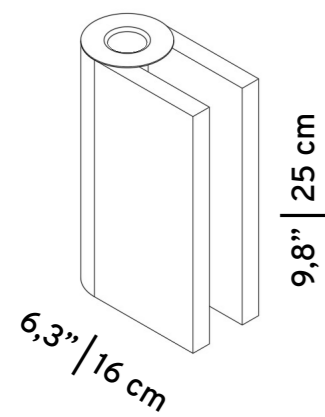
OFF-WHITE TEX / Ref. IL79VBB2
BEIGE / Ref. IL79VGB2

TALL VASE | JARRÓN ALTO

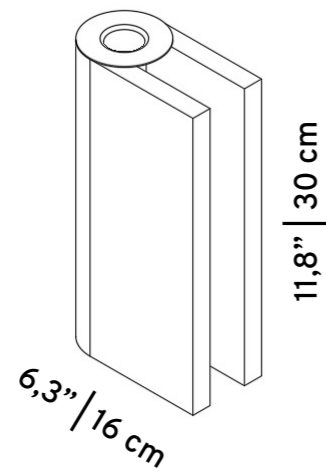
OFF-WHITE TEX / Ref. IL79VBB3
BEIGE / Ref. IL79VGB3

The concrete may suffer changes to texture and tone, small imperfections are characteristic of the material and do not constitute damage to the product.

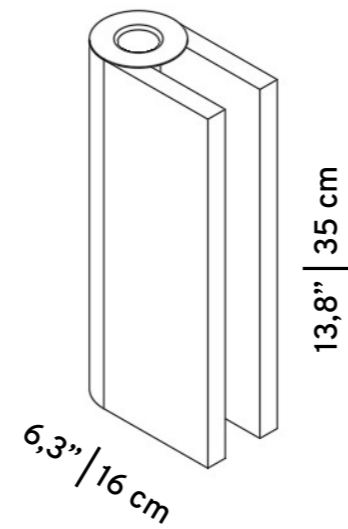
El hormigón puede sufrir cambios de textura y tono, las pequeñas imperfecciones son características del material y no constituyen daño al producto.



SMALL VASE | JARRÓN P



MEDIUM VASE | JARRÓN M



LARGE VASE | JARRÓN G

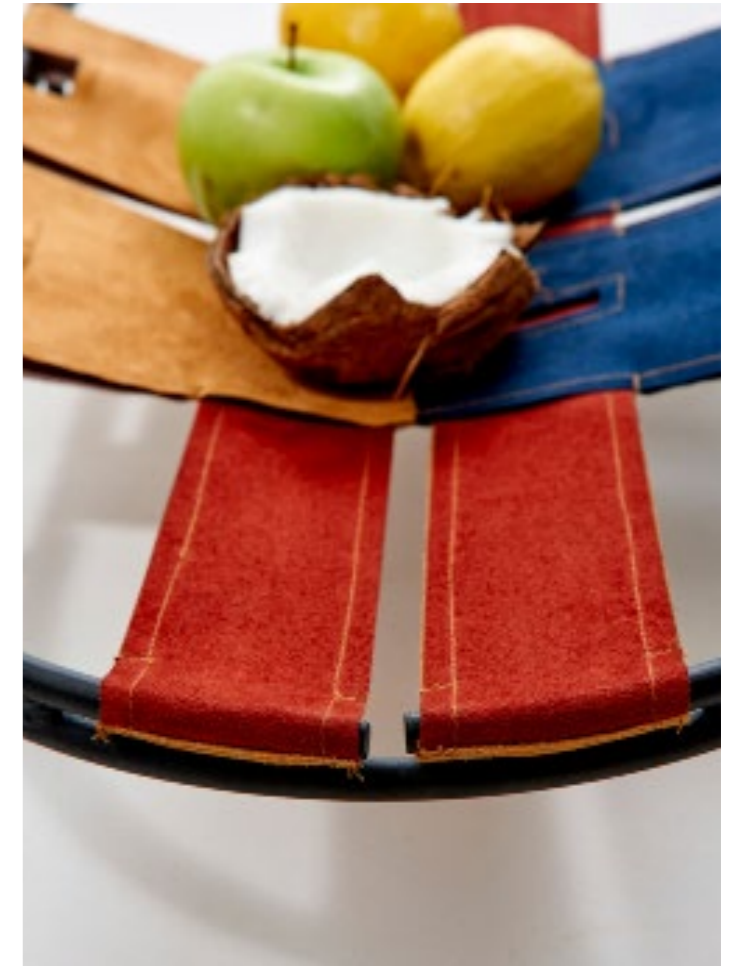


SARAU [SOIRÉE] COLLECTION

The Sarau Collection is about the union of colours and skins. In its table Centerpieces, it brings together infinite possibilities, all with a voice. A manifesto on diversity, egalitarian and libertarian.

COLECCIÓN SARAU [SOIRÉE]

La Colección Sarau es sobre la unión de colores y pieles. En sus Centros de Mesa, reúne infinitas posibilidades, todas con una voz. Un manifiesto sobre la diversidad, igualitario y libertario.



SARAU CENTREPIECES

Aprox. Weight: 3,3Lb (XS) / 4,4Lb (S)

Materials: Steel, Automotive Painting / Suede, Sewing

CENTROS DE MESA SARAU

Peso Aprox.: 1,5kg (PP) / 2,0kg (P)

Materiales: Acero, Pintura Automotriz / Suede, Costura

EXTRA SMALL CENTERPIECE | CENTRO DE MESA PP

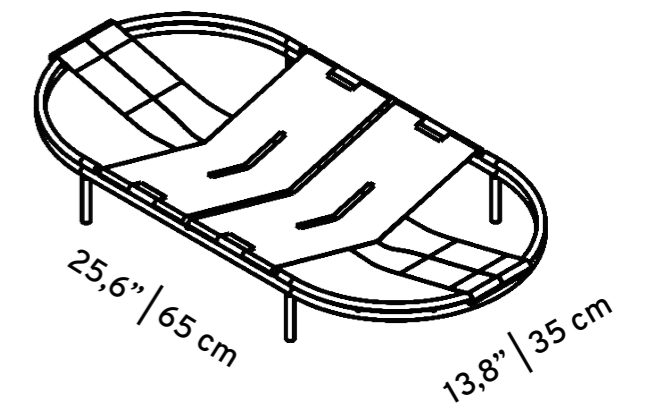
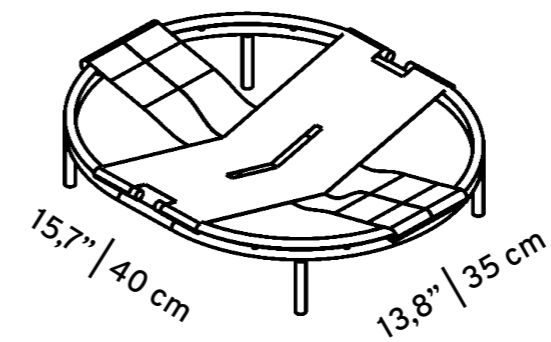
Ref. IL60MZP1

SMALL CENTERPIECE | CENTRO DE MESA P

Ref. IL60MZP2

Side 1: Red / Mustard / Marine | Lado 1: Rojo / Mostaza / Azul Marino

Side 2: Grey / Mustard / Nude | Lado 2: Gris / Mostaza / Desnudo



TAG COLLECTION

"My time has become scarce to debate labels. I want the essence. My soul is in a hurry."
Rubem Alves

For many, too much simplicity lacks subtitles. Why is it so complicated to understand what simply is? Is it really necessary to find all the answers?

The Tag Collection discards all post-meanings. Simple, concrete shapes let sprout in their sides perfect spaces for discussion. Why? What for? Little did they know that the answer was at the first glance, still in silence.

Would it be a handle? A place for a tag? What would it be? Is this answer really necessary? Isn't it enough to just... be?

In diverse sizes and in two chromatic versions, the vases are perfect stands in several situations. As a centerpiece or scattered on the floor, the Tag Collection discards labels on behalf of the personality of each environment.



COLECCIÓN TAG

“Mi tiempo se ha vuelto escaso para debatir etiquetas. Quiero la esencia. Mi alma tiene prisa.”
Rubem Alves

Para muchos, la simplicidad excesiva carece de subtítulos. ¿Por qué es tan complicado entender lo que simplemente es? ¿Realmente es necesario encontrar todas las respuestas?

La Colección Tag descarta todos los post-significados. Formas simples y concretas dejan brotar en sus lados espacios perfectos para la discusión. ¿Por qué? ¿Para qué? Poco sabían que la respuesta estaba en el primer vistazo, aún en silencio.

¿Sería un asa? ¿Un lugar para una etiqueta? ¿Qué sería? ¿Es realmente necesaria esta respuesta? ¿No es suficiente simplemente... ser?

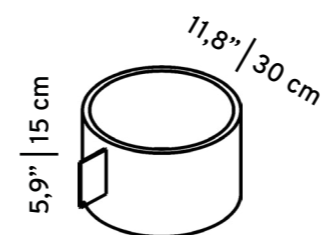
En diversos tamaños y en dos versiones cromáticas, los jarrones son soportes perfectos en varias situaciones. Como centro de mesa o esparcidos en el suelo, la Colección Tag descarta etiquetas en nombre de la personalidad de cada ambiente.



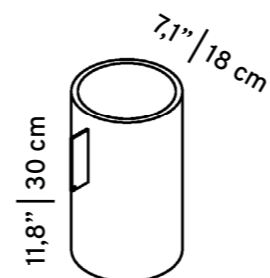


The concrete may suffer changes to texture and tone, small imperfections are characteristic of the material and do not constitute damage to the product.

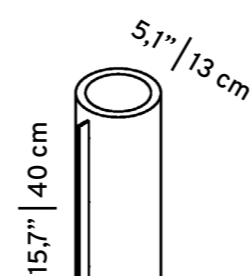
El hormigón puede sufrir cambios de textura y tono, las pequeñas imperfecciones son características del material y no constituyen daño al producto.



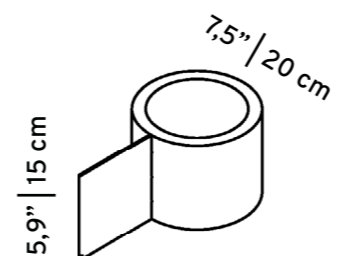
TAG VASE 1 | JARRÓN TAG 1



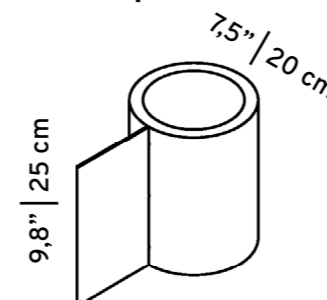
TAG VASE 2 | JARRÓN TAG 2



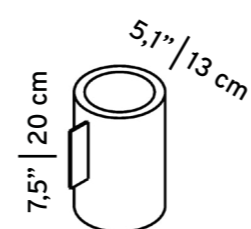
TAG VASE 3 | JARRÓN TAG 3



TAG VASE 4 | JARRÓN TAG 4



TAG VASE 5 | JARRÓN TAG 5



TAG VASE 6 | JARRÓN TAG 6

TAG VASES

Aprox. Weight: 11Lb

Materials: Concrete, Varnish / Steel, Automotive Painting

JARRÓN TAG

Peso Aprox.: 5kg

Materiales: Hormigón, Barniz / Acero, Pintura Automotriz

TAG VASE 1 | JARRÓN TAG 1

WHITE, BLACK ACCESSORY | BLANCO, ACCESORIO NEGRO / Ref. IL41VBP1
 BLACK, BLACK ACCESSORY | BLACK, ACCESORIO NEGRO / Ref. IL41VPP1
 OFF-WHITE, OFF-WHITE ACC. | OFF-WHITE, ACC. OFF-WHITE / Ref. IL41VBB1

TAG VASE 2 | JARRÓN TAG 2

WHITE, BLACK ACCESSORY | BLANCO, ACCESORIO NEGRO / Ref. IL41VBP2
 BLACK, BLACK ACCESSORY | BLACK, ACCESORIO NEGRO / Ref. IL41VPP2
 OFF-WHITE, OFF-WHITE ACC. | OFF-WHITE, ACC. OFF-WHITE / Ref. IL41VBB2

TAG VASE 3 | JARRÓN TAG 3

WHITE, BLACK ACCESSORY | BLANCO, ACCESORIO NEGRO / Ref. IL41VBP3
 BLACK, BLACK ACCESSORY | BLACK, ACCESORIO NEGRO / Ref. IL41VPP3
 OFF-WHITE, OFF-WHITE ACC. | OFF-WHITE, ACC. OFF-WHITE / Ref. IL41VBB3

TAG VASE 4 | JARRÓN TAG 4

WHITE, BLACK ACCESSORY | BLANCO, ACCESORIO NEGRO / Ref. IL41VBP4
 BLACK, BLACK ACCESSORY | BLACK, ACCESORIO NEGRO / Ref. IL41VPP4
 OFF-WHITE, OFF-WHITE ACC. | OFF-WHITE, ACC. OFF-WHITE / Ref. IL41VBB4

TAG VASE 5 | JARRÓN TAG 5

WHITE, BLACK ACCESSORY | BLANCO, ACCESORIO NEGRO / Ref. IL41VBP5
 BLACK, BLACK ACCESSORY | BLACK, ACCESORIO NEGRO / Ref. IL41VPP5
 OFF-WHITE, OFF-WHITE ACC. | OFF-WHITE, ACC. OFF-WHITE / Ref. IL41VBB5

TAG VASE 6 | JARRÓN TAG 6

WHITE, BLACK ACCESSORY | BLANCO, ACCESORIO NEGRO / Ref. IL41VBP6
 BLACK, BLACK ACCESSORY | BLACK, ACCESORIO NEGRO / Ref. IL41VPP6
 OFF-WHITE, OFF-WHITE ACC. | OFF-WHITE, ACC. OFF-WHITE / Ref. IL41VBB6



Projeto: Vanessa Larré / Foto: Fabio Jr Severo

TAG COLLECTION, SPECIAL EDITION

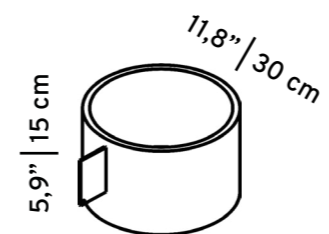
Aprox. Weight: 11Lb

Materials: Concrete, Varnish / Steel, Automotive Painting

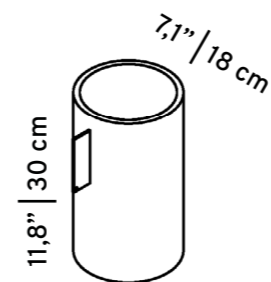
COLECCIÓN TAG, EDICION ESPECIAL

Peso Aprox.: 5kg

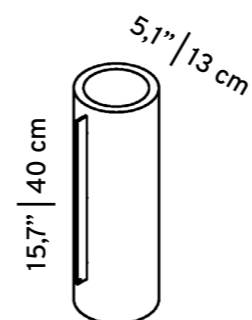
Materiales: Hormigón, Barniz / Acero, Pintura Automotriz



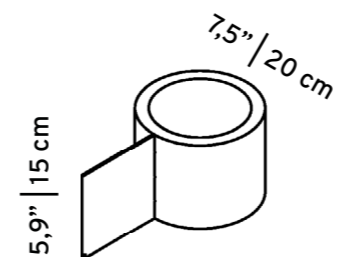
TAG VASE 1 | JARRÓN TAG 1



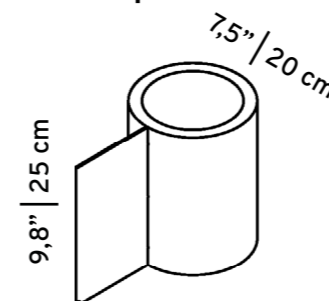
TAG VASE 2 | JARRÓN TAG 2



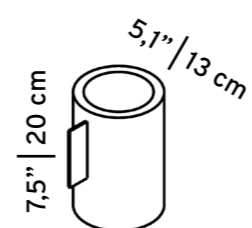
TAG VASE 3 | JARRÓN TAG 3



TAG VASE 4 | JARRÓN TAG 4



TAG VASE 5 | JARRÓN TAG 5



TAG VASE 6 | JARRÓN TAG 6

TAG VASE 1 | JARRÓN TAG 1

NUDE | DESNUDO / Ref. IL41VGG1

YOSEMITE BEIGE | BEIGE YOSEMITE / Ref. IL41VYY1

TERRACOTTA | TERRACOTA / Ref. IL41VTT1

MILITARY GREEN | VERDE MILITAR / Ref. IL41VW1

TAG VASE 2 | JARRÓN TAG 2

NUDE | DESNUDO / Ref. IL41VGG2

YOSEMITE BEIGE | BEIGE YOSEMITE / Ref. IL41VYY2

TERRACOTTA | TERRACOTA / Ref. IL41VTT2

MILITARY GREEN | VERDE MILITAR / Ref. IL41VW2

TAG VASE 3 | JARRÓN TAG 3

NUDE | DESNUDO / Ref. IL41VGG3

YOSEMITE BEIGE | BEIGE YOSEMITE / Ref. IL41VYY3

TERRACOTTA | TERRACOTA / Ref. IL41VTT3

MILITARY GREEN | VERDE MILITAR / Ref. IL41VW3

TAG VASE 4 | JARRÓN TAG 4

NUDE | DESNUDO / Ref. IL41VGG4

YOSEMITE BEIGE | BEIGE YOSEMITE / Ref. IL41VYY4

TERRACOTTA | TERRACOTA / Ref. IL41VTT4

MILITARY GREEN | VERDE MILITAR / Ref. IL41VW4

TAG VASE 5 | JARRÓN TAG 5

NUDE | DESNUDO / Ref. IL41VGG5

YOSEMITE BEIGE | BEIGE YOSEMITE / Ref. IL41VYY5

TERRACOTTA | TERRACOTA / Ref. IL41VTT5

MILITARY GREEN | VERDE MILITAR / Ref. IL41VW5

TAG VASE 6 | JARRÓN TAG 6

NUDE | DESNUDO / Ref. IL41VGG6

YOSEMITE BEIGE | BEIGE YOSEMITE / Ref. IL41VYY6

TERRACOTTA | TERRACOTA / Ref. IL41VTT6

MILITARY GREEN | VERDE MILITAR / Ref. IL41VW6

VELA COLLECTION

By Mario Alessiani, Italy

Objectivity in simple forms, metal is bent and cut to subtly present its essential structural function, directing the luminescence of light. The cylindrical shape translates the candelabra candle into simple shapes.

The Vela Collection is signed by the Italian designer Mario Alessiani for Iludi, the meeting of the hemispheres to celebrate design.

COLECCIÓN VELA

Por Mario Alessiani, Italia

Objetividad en formas simples, el metal se dobla y corta para presentar sutilmente su función estructural esencial, dirigiendo la luminiscencia de la luz. La forma cilíndrica traduce el candelabro en formas simples.

La Colección Vela lleva la firma del diseñador italiano Mario Alessiani para Iludi, el encuentro de los hemisferios para celebrar el diseño.





SMALL CENTREPIECE

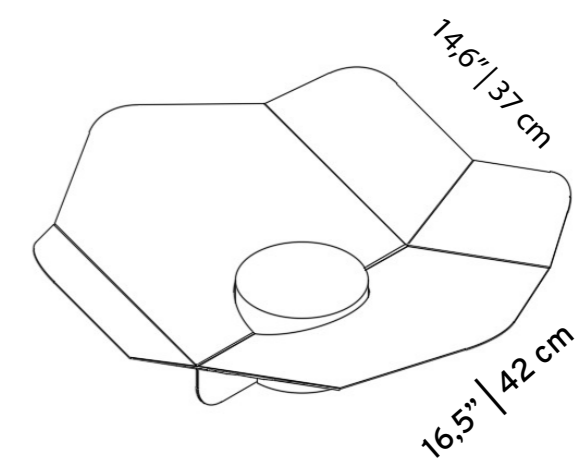
Aprox. Weight: 6,6Lb
Materials: Steel, Automotive Painting / Solid Wood

OFF-WHITE / BASE: NATURAL WOOD / Ref. IL112BN1
NUDE / BASE: NATURAL WOOD / Ref. IL112GN1
YOSEMITE BEIGE / BASE: NATURAL WOOD / Ref. IL112YN1
TERRACOTTA / BASE: NATURAL WOOD / Ref. IL112TN1
MILITARY GREEN / BASE: NATURAL WOOD / Ref. IL112VN1
BLACK / BASE: EBANIZED WOOD / Ref. IL112PP1

CENTRO DE MESA P

Peso Aprox.: 3kg
Materiales: Acero, Pintura Automotriz / Madera Maciza

OFF-WHITE / BASE: MADERA NATURAL / Ref. IL112BN1
DESNUDO / BASE: MADERA NATURAL / Ref. IL112GN1
BEIGE YOSEMITE / BASE: MADERA NATURAL / Ref. IL112YN1
TERRACOTA / BASE: MADERA NATURAL / Ref. IL112TN1
VERDE MILITAR / BASE: MADERA NATURAL / Ref. IL112VN1
NEGRO / BASE: MADERA EBONIZADA / Ref. IL112PP1





LARGE CENTREPIECE

Aprox. Weight: 11Lb
Materials: Steel, Automotive Painting / Solid Wood

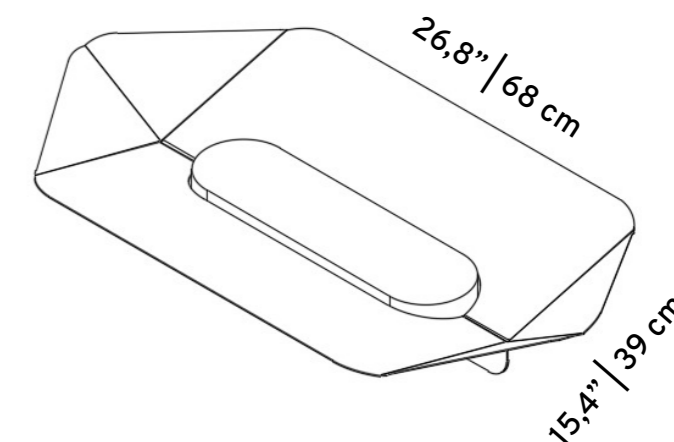
OFF-WHITE / BASE: NATURAL WOOD / Ref. IL112BN2
NUDE / BASE: NATURAL WOOD / Ref. IL112GN2
YOSEMITE BEIGE / BASE: NATURAL WOOD / Ref. IL112YN2
TERRACOTTA / BASE: NATURAL WOOD / Ref. IL112TN2
MILITARY GREEN / BASE: NATURAL WOOD / Ref. IL112VN2
BLACK / BASE: EBANIZED WOOD / Ref. IL112PP2



CENTRO DE MESA G

Peso Aprox.: 5kg
Materiales: Acero, Pintura Automotriz / Madera Maciza

OFF-WHITE / BASE: MADERA NATURAL / Ref. IL112BN2
DESNUDO / BASE: MADERA NATURAL / Ref. IL112GN2
BEIGE YOSEMITE / BASE: MADERA NATURAL / Ref. IL112YN2
TERRACOTA / BASE: MADERA NATURAL / Ref. IL112TN2
VERDE MILITAR / BASE: MADERA NATURAL / Ref. IL112VN2
NEGRO / BASE: MADERA EBONIZADA / Ref. IL112PP2





VEREDAS COLLECTION

“The real is not at the beginning or at the end. It is in the middle of the crossing that it reveals itself...”

Guimarães Rosa

—

It is in the roughness of the way that we find ourselves. And the Veredas Collection is the fruit of the persistent soul. Simple objects that impose themselves against edges and reveal the interior. It does not speak of the beginning or the end. It chants the unfolding path, which opens possibilities and fructifies. After all, “living is et cetera”.

COLECCIÓN VEREDAS

“Lo real no está al principio ni al final. Se revela en medio del cruce...”

Guimarães Rosa

—

Es en la aspereza del camino donde nos encontramos a nosotros mismos. Y la Colección Veredas es el fruto del alma persistente. Objetos simples que se imponen contra los bordes y revelan el interior. No habla del principio ni del fin. Canta el camino que se despliega, que abre posibilidades y fructifica. Después de todo, “vivir es etcétera”.





**VEREDAS COLLECTION
SMALL VASE, SPECIAL EDITION**

Aprox. Weight: 1,3Lb
Materials: Steel / Wood / Aluminium, Automotive Painting

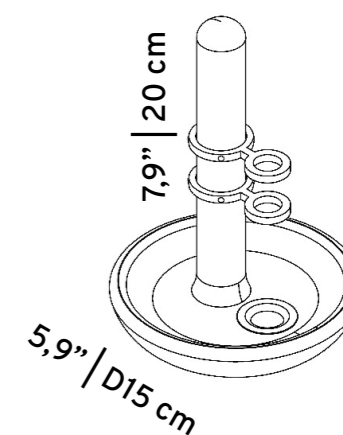
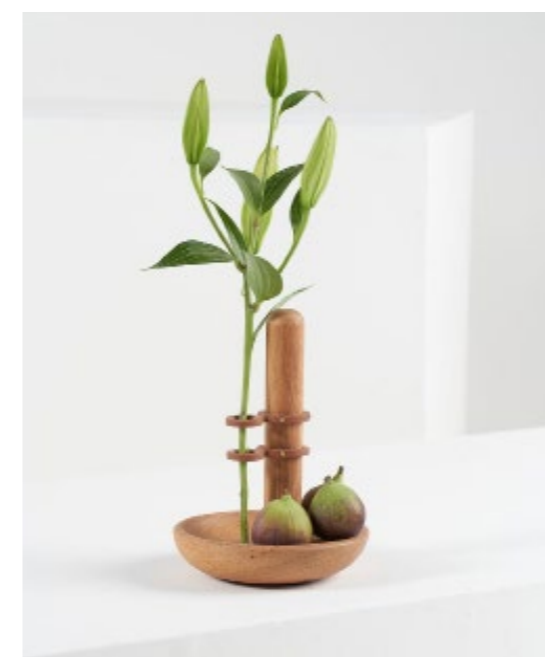
- NATURAL WOOD, TERRACOTTA ACCESSORY** / Ref. IL45VNT1
- TERRACOTTA WOOD, OFF-WHITE ACCESSORY** / Ref. IL45VTB1
- ASPARAGUS GREEN WOOD, OFF-WHITE ACCESSORY** / Ref. IL45VAB1
- EBANIZED WOOD, MATTE BLACK ACCESSORY** / Ref. IL45VPP1
- OFF-WHITE WOOD, OFF-WHITE ACCESSORY** / Ref. IL45VBB1

**COLECCIÓN VEREDAS
JARRÓN P, EDICIÓN ESPECIAL**

Peso Aprox.: 0,6kg
Materiales: Acero / Madera / Aluminio, Pintura Automotriz



- MADERA NATURAL, ACCESORIO TERRACOTA** / Ref. IL45VNT1
- MADERA TERRACOTA, ACCESORIO OFF-WHITE** / Ref. IL45VTB1
- MADERA VERDE ESPÁRRAGOS, ACCESORIO OFF-WHITE** / Ref. IL45VAB1
- MADERA EBONIZADA, ACCESORIO NEGRO MATE** / Ref. IL45VPP1
- MADERA OFF-WHITE, ACCESORIO OFF-WHITE** / Ref. IL45VBB1



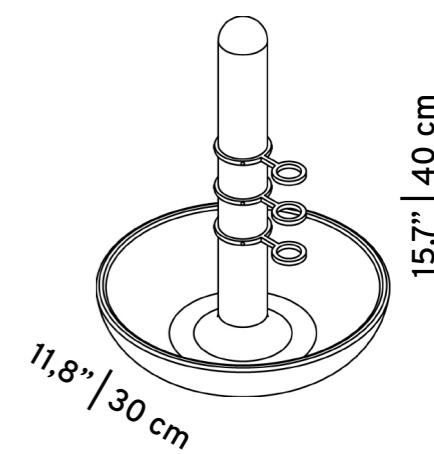


**VEREDAS COLLECTION
LARGE VASE**

Aprox. Weight: 12,1Lb
Materials: Steel / Solid Wood / Aluminium, Automotive Painting

**COLECCIÓN VEREDAS
JARRÓN G**

Peso Aprox.: 5,5kg
Materiales: Acero / Madera Maciza / Aluminio, Pintura Automotriz



NATURAL WOOD, ACCESSORY TERRACOTA | MADERA NATURAL, ACCESORIO TERRACOTA / Ref. IL45VNT0
TERRACOTTA WOOD, OFF-WHITE ACCESSORY | MADERA TERRACOTA, ACCESORIO OFF-WHITE / Ref. IL45VTB0
ASPARAGUS GREEN WOOD, OFF-WHITE ACC. | MADERA ESPÁRRAGOS VERDE, ACC. OFF-WHITE / Ref. IL45VAB0
EBANIZED WOOD, MATTE BLACK ACCESSORY | MADERA EBONIZADA, ACCESORIO NEGRO MATE / Ref. IL45VPP0
OFF-WHITE WOOD, OFF-WHITE ACCESSORY | MADERA OFF-WHITE, ACCESORIO OFF-WHITE / Ref. IL45VBB0



VEREDAS POTS

Aprox. Weight: 2Lb (S) / 3,3Lb (L)

Materials: Steel, Automotive Painting, PLA Automotive Painting

MACETAS VEREDAS

Peso Aprox.: 0,9kg (P) / 1,5kg (G)

Materiales: Acero, Pintura Automotriz, PLA Pintura Automotriz

SMALL POT | MACETA P

OFF-WHITE, TERRACOTTA ACC. | OFF-WHITE, ACC. TERRACOTA / Ref. IL45PBT1

OFF-WHITE, ASPARAGUS GREEN ACC. | OFF-WHITE, ACC. VERDE ESPÁRRAGOS / Ref. IL45PBA1

ASPARAGUS GREEN, OFF-WHITE ACC. | VERDE ESPÁRRAGOS, ACC. OFF-WHITE / Ref. IL45PAB1

TERRACOTTA, OFF-WHITE ACC. | TERRACOTA, ACC. OFF-WHITE / Ref. IL45PTB1

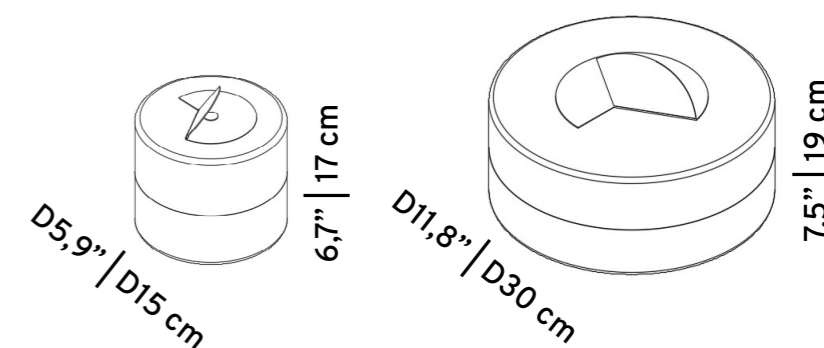
LARGE POT | MACETA G

OFF-WHITE, TERRACOTTA ACC. | OFF-WHITE, ACC. TERRACOTA / Ref. IL45PBT2

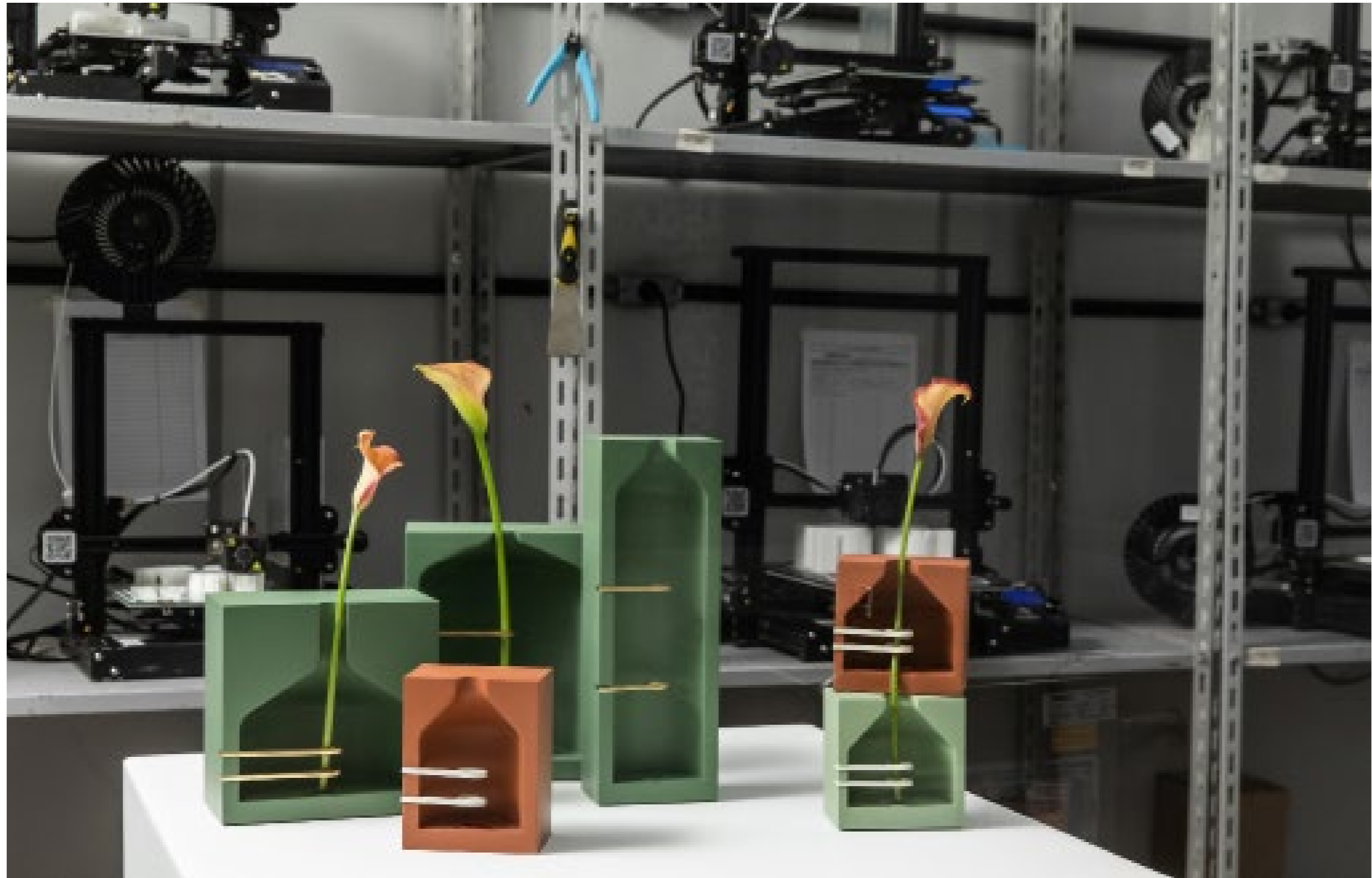
OFF-WHITE, ASPARAGUS GREEN ACC. | OFF-WHITE, ACC. VERDE ESPÁRRAGOS / Ref. IL45PBA2

ASPARAGUS GREEN, OFF-WHITE ACC. | VERDE ESPÁRRAGOS, ACC. OFF-WHITE / Ref. IL45PAB2

TERRACOTTA, OFF-WHITE ACC. | TERRACOTA, ACC. OFF-WHITE / Ref. IL45PTB2



lively ideas



WAGASA COLLECTION

In flowing water the gold, strand of brightness and history, at the birth of the new world in motion.

In infinite movement, protection meets gold, the rich Asian aesthetic reference. The idea of controlling balance makes the search for perfection non-existent. Irregularity in asymmetrical nature is indeed valuable, natural beauty.

COLECCIÓN WAGASA

En el agua que fluye el oro, hebra de brillo e historia, en el nacimiento del nuevo mundo en movimiento.

En movimiento infinito, la protección se encuentra con el oro, la rica referencia estética asiática. La idea de controlar el equilibrio hace que la búsqueda de la perfección no exista. La irregularidad en la naturaleza asimétrica es, de hecho, valiosa, una belleza natural.







WAGASA FUNCTIONAL SCULPTURES

Aprox. Weight: 3,3Lb

Materials: Steel, Automotive Painting

ESCULTURAS FUNCIONAL WAGASA

Peso Aprox.: 1,5kg

Materiales: Acero, Pintura Automotriz

SMALL WAGASA SCULPTURE | WAGASA ESCULTURA P

OFF-WHITE / Ref. IL93MB01

ASH GREY | GRIS CENIZA / Ref. IL93MC01

MATTE BLACK | NEGRO MATE / Ref. IL93MP01

NUDE | DESNUDO / Ref. IL93MG01

YOSEMITE BEIGE | BEIGE YOSEMITE / Ref. IL93MY01

DAMASCUS | DAMASCO / Ref. IL93MM01

TERRACOTTA | TERRACOTTA / Ref. IL93MT01

MILITARY GREEN | VERDE MILITAR / Ref. IL93MV01

ASPARAGUS GREEN | VERDE ESPARRÁGOS / Ref.IL93MA01

HARBOUR BLUE | AZUL PUERTO / Ref.IL93MD01

LARGE WAGASA SCULPTURE | WAGASA ESCULTURA G

OFF-WHITE / Ref. IL93MB02

ASH GREY | GRIS CENIZA / Ref. IL93MC02

MATTE BLACK | NEGRO MATE / Ref. IL93MP02

NUDE | DESNUDO / Ref. IL93MG02

YOSEMITE BEIGE | BEIGE YOSEMITE / Ref. IL93MY02

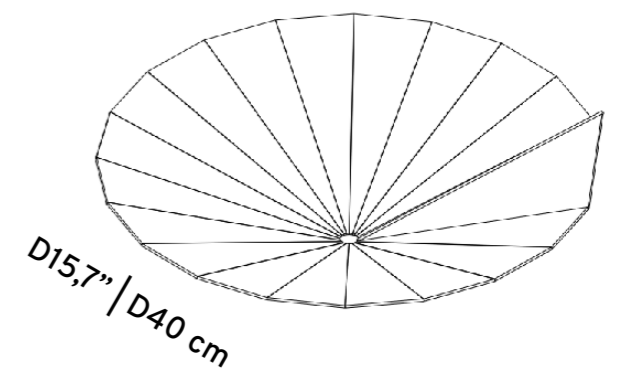
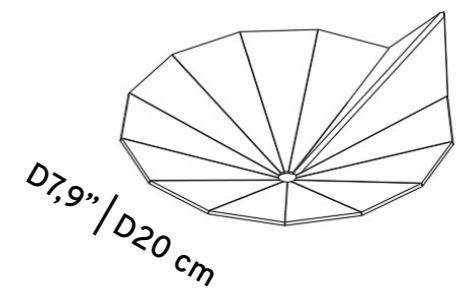
DAMASCUS | DAMASCO / Ref. IL93MM02

TERRACOTTA | TERRACOTTA / Ref. IL93MT02

MILITARY GREEN | VERDE MILITAR / Ref. IL93MV02

ASPARAGUS GREEN | VERDE ESPARRÁGOS / Ref.IL93MA02

HARBOUR BLUE | AZUL PUERTO / Ref.IL93MD02



lively ideas



ILUDI



BUMBA MEU BOI SERIES

"I am your life
My ox so true
Dancing in the yard
From my fantasy
I'm a poet
When I see
your ballet
My beloved bull
You are my poetry"

Capricious Ox

The plot calls to cuddle close, lights the fire and declares the night with an attentive heart. The Bumba Meu Boi Series comes with a festive rhythm, to awaken the everyday look at the playful Brazilian fantastic.

SERIE BUMBA MEU BOI

"Soy tu vida
Mi buey tan fiel
Bailando en el patio
Desde mi fantasía
Soy poeta
Cuando veo
tu ballet
Mi amado toro
Eres mi poesía"

Buey Caprichoso

La trama llama a abrazarse, enciende el fuego y declara la noche con un corazón atento. La Serie Bumba Meu Boi llega con un ritmo festivo, para despertar la mirada cotidiana al fantástico brasileño lúdico.





BUMBA MEU BOI MEDIUM SCULPTURE

Aprox. Weight: 2Lb
Materials: Resin / Solid Wood

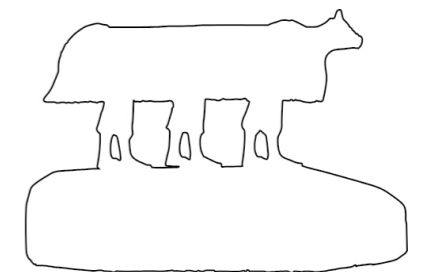
ESCULTURA MEDIANA BUMBA MEU BOI

Peso Aprox.: 0,9kg
Materiales: Resina / Madera Maciza

MEDIUM SCULPTURE, ACRYLIC BOX | ESCULTURA MEDIANA, CAIXA ACRILICA

Ref. IL144E41

Comes with Acrylic Box 4,7"x7,9"x5,9". | Incluye caja acrílica de 12x20x15 cm.



MEDIUM SCULPTURE | ESCULTURA MEDIANA

4,7" (l) x 7,9" (d) x 5,9" (h)
12 cm (l) x 20 cm (p) x 15 cm (h)



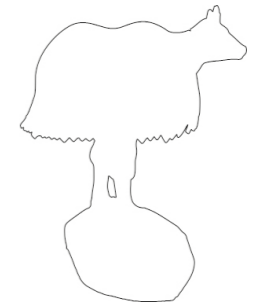
N1 LARGE SCULPTURE, WOODEN BASE

Aprox. Weight: 0,7Lb
Materials: Resin / Solid Wood

ESCULTURA G N1, BASE MADERA

Peso Aprox.: 0,3kg
Materiales: Resina / Madera Maciza

Ref. IL144E51



N1 LARGE SCULPTURE | ESCULTURA G N1

6,7" (l) x 4,5" (d) x 8,1" (h)
17 cm (l) x 11,5 cm (p) x 20,5 (h)



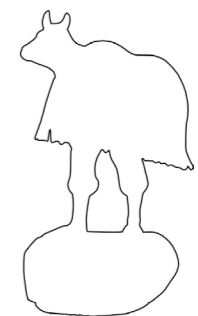
N2 LARGE SCULPTURE, WOODEN BASE

Aprox. Weight: 0,7Lb
Materials: Resin / Solid Wood

ESCULTURA G N2, BASE MADERA

Peso Aprox.: 0,3kg
Materiales: Resina / Madera Maciza

Ref. IL144E52



N2 LARGE SCULPTURE | ESCULTURA G N2

6,3" (l) x 3,9" (d) x 8,5" (h)
16 cm (l) x 10 cm (p) x 21,5 cm (h)



CADEIRA SERIES

By Sabrina Borges, Brazil.

In a chair, a set of qualities, personalities and experiences is built. Its form is characterized as a tool for transposing the relationship between body and object.

In this Series by designer Sabrina Borges, the object assumes a role of sculptural contemplation. The Chair Series projects the construction of delicate artifacts, built to stimulate the symbolic relationship between creator and society.

SERIE CADEIRA

Por Sabrina Borges, Brasil.

En una silla, se construye un conjunto de cualidades, personalidades y experiencias. Su forma se caracteriza como una herramienta para transponer la relación entre el cuerpo y el objeto.

En esta Serie creada por la diseñadora Sabrina Borges, el objeto asume un papel de contemplación escultórica. La Serie de Sillas proyecta la construcción de artefactos delicados, contruidos para estimular la relación simbólica entre el creador y la sociedad.



N1

CADEIRA SCULPTURES

Aprox. Weight: 0,7Lb
Materials: Wood / Brass

ESCULTURAS SILLAS

Peso Aprox.: 0,3kg
Materiales: Madera / Latón

N1 CHAIR | SILLA N1

Measure 2,8" (l) x 3,1" (d) x 3,1" (h) | Medidas 7 cm (l) x 8 cm (p) x 8 cm (h)



N2

OFF-WHITE / Ref.IL113EB1

ASH GREY | GRIS CENIZA / Ref.IL113EC1

BLACK | NEGRO / Ref.IL113EP1

NUDE | DESNUDO / Ref.IL113EG1

YOSEMITE BEIGE | BEIGE YOSEMITE / Ref.IL113EY1

DAMASCUS | DAMASCO / Ref.IL113EM1

TERRACOTTA | TERRACOTTA / Ref.IL113ET1

MILITARY GREEN | VERDE MILITAR / Ref.IL113EV1

ASPARAGUS GREEN | VERDE ESPARRÁGOS / Ref.IL113EA1

HARBOUR BLUE | AZUL PUERTO / Ref.IL113ED1

N2 CHAIR | SILLA N2

Measure 4,7" (l) x 3,9" (d) x 3,9" (h) | Medidas 12 cm (l) x 10 cm (p) x 10 cm (h)



N3

OFF-WHITE / Ref.IL113EB2

ASH GREY | GRIS CENIZA / Ref.IL113EC2

BLACK | NEGRO / Ref.IL113EP2

NUDE | DESNUDO / Ref.IL113EG2

YOSEMITE BEIGE | BEIGE YOSEMITE / Ref.IL113EY2

DAMASCUS | DAMASCO / Ref.IL113EM2

TERRACOTTA | TERRACOTTA / Ref.IL113ET2

MILITARY GREEN | VERDE MILITAR / Ref.IL113EV2

ASPARAGUS GREEN | VERDE ESPARRÁGOS / Ref.IL113EA2

HARBOUR BLUE | AZUL PUERTO / Ref.IL113ED2

N3 CHAIR | SILLA N3

Measure 3,9" (l) x 3,9" (d) x 5,5" (h) | Medidas 10 cm (l) x 10 cm (p) x 14 cm (h)

OFF-WHITE / Ref.IL113EB3

ASH GREY | GRIS CENIZA / Ref.IL113EC3

BLACK | NEGRO / Ref.IL113EP3

NUDE | DESNUDO / Ref.IL113EG3

YOSEMITE BEIGE | BEIGE YOSEMITE / Ref.IL113EY3

DAMASCUS | DAMASCO / Ref.IL113EM3

TERRACOTTA | TERRACOTTA / Ref.IL113ET3

MILITARY GREEN | VERDE MILITAR / Ref.IL113EV3

ASPARAGUS GREEN | VERDE ESPARRÁGOS / Ref.IL113EA3

HARBOUR BLUE | AZUL PUERTO / Ref.IL113ED3



N4



N5

N4 CHAIR | SILLA N4

Measure 2,8" (l) x 3,1" (d) x 5,9" (h) | Medidas 7 cm (l) x 8 cm (p) x 15 cm (h)

OFF-WHITE / Ref.IL113EB4

ASH GREY | GRIS CENIZA / Ref.IL113EC4

BLACK | NEGRO / Ref.IL113EP4

NUDE | DESNUDO / Ref.IL113EG4

YOSEMITE BEIGE | BEIGE YOSEMITE / Ref.IL113EY4

DAMASCUS | DAMASCO / Ref.IL113EM4

TERRACOTTA | TERRACOTTA / Ref.IL113ET4

MILITARY GREEN | VERDE MILITAR / Ref.IL113EV4

ASPARAGUS GREEN | VERDE ESPARRÁGOS / Ref.IL113EA4

HARBOUR BLUE | AZUL PUERTO / Ref.IL113ED4

N5 CHAIR | SILLA N5

Measure 2,8" (l) x 2,8" (d) x 6,3" (h) | Medidas 7 cm (l) x 7 cm (p) x 16 cm (h)

OFF-WHITE / Ref.IL113EB5

ASH GREY | GRIS CENIZA / Ref.IL113EC5

BLACK | NEGRO / Ref.IL113EP5

NUDE | DESNUDO / Ref.IL113EG5

YOSEMITE BEIGE | BEIGE YOSEMITE / Ref.IL113EY5

DAMASCUS | DAMASCO / Ref.IL113EM5

TERRACOTTA | TERRACOTTA / Ref.IL113ET5

MILITARY GREEN | VERDE MILITAR / Ref.IL113EV5

ASPARAGUS GREEN | VERDE ESPARRÁGOS / Ref.IL113EA5

HARBOUR BLUE | AZUL PUERTO / Ref.IL113ED5



Foto: @lottlott

CONCRETO COLLECTION

Visual poetry that recites contemporaneity. The Concreto Collection geometrizes the rough and envisions expression. Solid becomes melody and senses are integrated in a supra-sensorial journey.

COLECCIÓN CONCRETO

Poesía visual que recita contemporaneidad. La Colección de hormigón geometriza lo áspero y vislumbra la expresión. Lo sólido se convierte en melodía y los sentidos se integran en un viaje supra-sensorial.



CONCRETO FRUITS
by Débora Cruz

Aprox. Weight: 1,1Lb
Material: Concrete

FRUTAS CONCRETO
por Débora Cruz

Peso Aprox.: 0,5kg
Material: Hormigón

APPLE | MANZANA

GREY | CENIZA / Ref. IL19EC01
OFF-WHITE / Ref. IL19EB01
TERRACOTTA | TERRACOTA / Ref. IL19ET01

PEAR | PERA

GREY | CENIZA / Ref. IL19EC02
OFF-WHITE / Ref. IL19EB02
TERRACOTTA | TERRACOTA / Ref. IL19ET02

TANGERINE | MANDARINA

GREY | CENIZA / Ref. IL19EC03
OFF-WHITE / Ref. IL19EB03
TERRACOTTA | TERRACOTA / Ref. IL19ET03

SICILIAN LEMON | LIMÓN SICILIANO

GREY | CENIZA / Ref. IL19EC04
OFF-WHITE / Ref. IL19EB04
TERRACOTTA | TERRACOTA / Ref. IL19ET04

POMEGRANATE | GRANADA

GREY | CENIZA / Ref. IL19EC05
OFF-WHITE / Ref. IL19EB05
TERRACOTTA | TERRACOTA / Ref. IL19ET05

CARAMBOLA

GREY | CENIZA / Ref. IL19EC06
OFF-WHITE / Ref. IL19EB06
TERRACOTTA | TERRACOTA / Ref. IL19ET06

CASHEW | ANACARDO

GREY | CENIZA / Ref. IL19EC07
OFF-WHITE / Ref. IL19EB07
TERRACOTTA | TERRACOTA / Ref. IL19ET07

SWEETSOP | BUNYA

GREY | CENIZA / Ref. IL19EC08
OFF-WHITE / Ref. IL19EB08
TERRACOTTA | TERRACOTA / Ref. IL19ET08

DRAGON FRUIT | PITAYA

GREY | CENIZA / Ref. IL19EC09
OFF-WHITE / Ref. IL19EB09
TERRACOTTA | TERRACOTA / Ref. IL19ET09



The concrete may suffer changes to texture and tone, small imperfections are characteristic of the material and do not constitute damage to the product.

El hormigón puede sufrir cambios de textura y tono, las pequeñas imperfecciones son características del material y no constituyen daño al producto.



CONCRETO PENGUIN
by Cobalto

Aprox. Weight: 1,8Lb
Materials: Concrete, Varnish / Brass

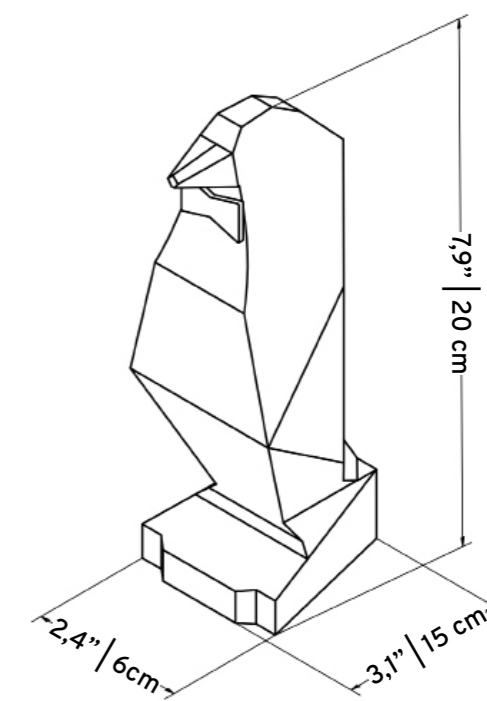
PINGÜINO CONCRETO
por Cobalto

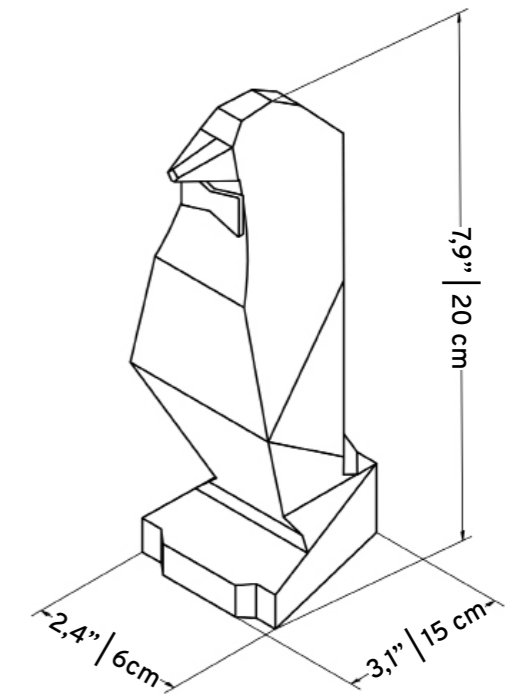
Peso Aprox.: 0,8kg
Materiales: Hormigón, Barniz / Latón

WHITE, BRASS BOWTIE | BLANCO, CORBATA LATÓN / Ref. IL37EBLO
BLACK, BRASS BOWTIE | NEGRO, CORBATA LATÓN / Ref. IL37EPL0

The concrete may suffer changes to texture and tone, small imperfections are characteristic of the material and do not constitute damage to the product.

El hormigón puede sufrir cambios de textura y tono, las pequeñas imperfecciones son características del material y no constituyen daño al producto.





**WHITE CONCRETE PENGUIN
OFF-WHITE SPECIAL EDITION**

Aprox. Weight: 1,8Lb
Materials: Concrete, Varnish / Brass

**PINGÜINO HORMIGÓN BLANCO
EDICIÓN ESPECIAL OFF-WHITE**

Peso Aprox.: 0,8kg
Materiales: Hormigón, Barniz / Latón

Ref. IL37EPP0

The concrete may suffer changes to texture and tone, small imperfections are characteristic of the material and do not constitute damage to the product.

El hormigón puede sufrir cambios de textura y tono, las pequeñas imperfecciones son características del material y no constituyen daño al producto.

**BLACK CONCRETE PENGUIN
ALL BLACK SPECIAL EDITION**

Aprox. Weight: 1,8Lb
Materials: Concrete, Varnish / Brass

**PINGÜINO HORMIGÓN NEGRO
EDICIÓN ESPECIAL TODO NEGRO**

Peso Aprox.: 0,8kg
Materiales: Hormigón, Barniz / Latón

Ref. IL37EPP0

FUJI SERIES

The Fuji sculpture series transcend shapes and meanings. They are daily reminders for those times when big obstacles seem to darken the vision. Mountains of anxiety asking for calmness and light. It takes patience.

Rough soapstones, piled up, call for meditation. To think, breathe, inspire. Find a path for yourself that will illuminate the journey, cast in iron and plated in gold. An Oriental lesson to combat everyday sorrows with balance and serenity.

SERIE FUJI

La serie de esculturas Fuji trasciende formas y significados. Son recordatorios diarios para aquellos momentos en que grandes obstáculos parecen oscurecer la visión. Montañas de ansiedad que piden calma y luz. Se requiere paciencia.

Las piedras de jabón ásperas, apiladas, llaman a la meditación. Pensar, respirar, inspirar. Encuentra un camino para ti mismo que ilumine el viaje, fundido en hierro y chapado en oro. Una lección oriental para combatir las penas cotidianas con equilibrio y serenidad.





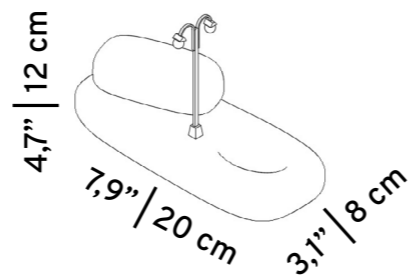
FUJI SERIES N1

Aprox. Weight: 4,4Lb
Materials: Wood / Brass

Ref. IL72ENL1

SERIE FUJI N1

Peso Aprox.: 2kg
Materiales: Madera / Latón



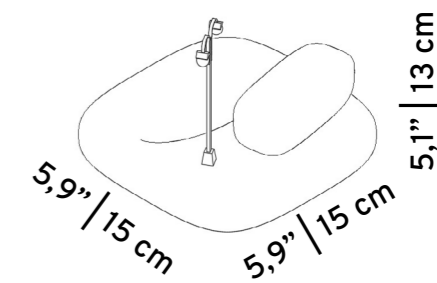
FUJI SERIES N2

Aprox. Weight: 4,4Lb
Materials: Wood / Brass

Ref. IL72ENL2

SERIE FUJI N2

Peso Aprox.: 2kg
Materiales: Madera / Latón





IDÍLIO SERIES

A child observes nature in the middle of spring, the heart is ennobled and the dawn is more serene. With enchanting brass sculptures, Iludi presents the Idílio Series, which narrates the sweetness of light, colorful and bucolic scenes of a child's daily life.

SERIE IDÍLIO

Un niño observa la naturaleza en medio de la primavera, el corazón se ennoblece y el amanecer es más sereno. Con encantadoras esculturas de latón, Iludi presenta la Serie Idílio, que narra la dulzura de escenas luminosas, coloridas y bucólicas de la vida cotidiana de un niño.



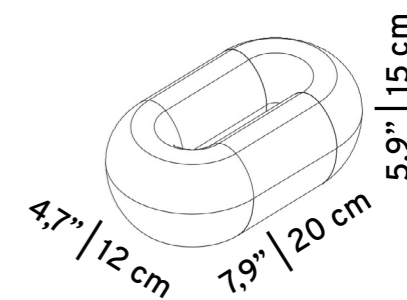
IDÍLIO SERIES, N1

Aprox. Weight: 6,6Lb
Materials: PLA, Automotive Painting / Brass, Gold-Plated

Ref. IL125E01

SERIE IDÍLIO, N1

Peso Aprox.: 3kg
Materiales: PLA, Pintura Automotriz / Latón, Chapado en oro





IDÍLIO SERIES, N2

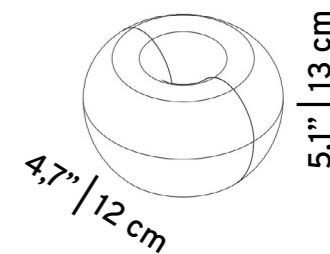
Aprox. Weight: 6,6Lb
Materials: PLA, Automotive Painting / Brass, Gold-Plated

Ref. IL125E02



SERIE IDÍLIO, N2

Peso Aprox.: 3kg
Materiales: PLA, Pintura Automotriz / Latón, Chapado en oro





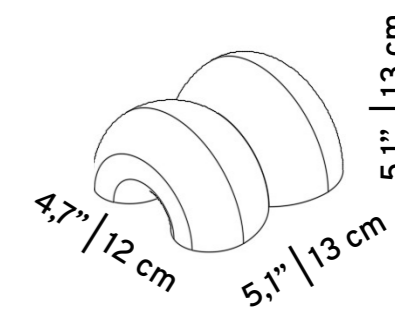
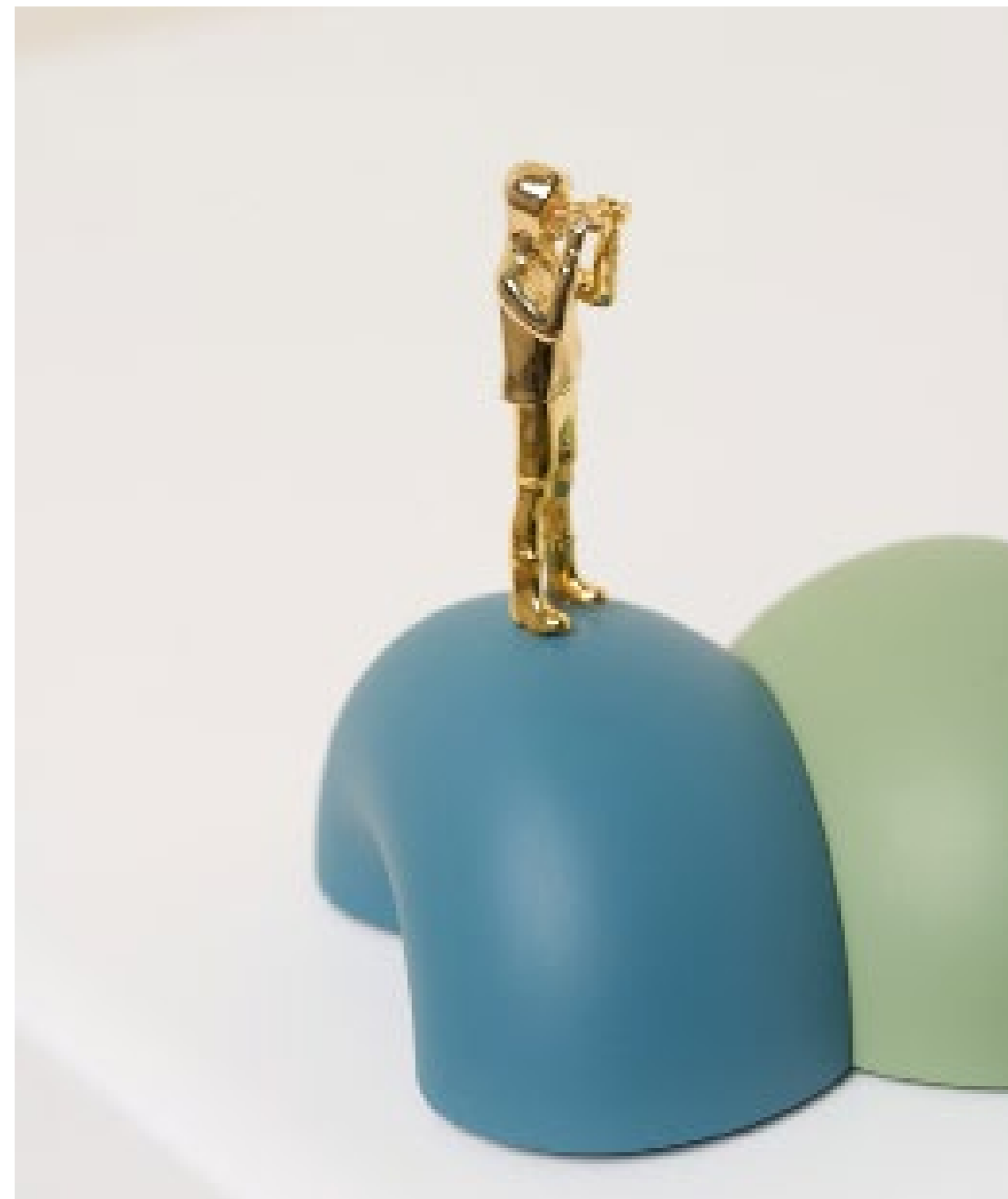
IDÍLIO SERIES, N3

Aprox. Weight: 6,6Lb
 Materials: PLA, Automotive Painting / Brass, Gold-Plated

Ref. IL125E03

SERIE IDÍLIO, N3

Peso Aprox.: 3kg
 Materiales: PLA, Pintura Automotriz / Latón, Chapado en oro





MANDACARU SERIES

"Mandacaru
When it burns in the drought
It is the sign that the rain arrives in the sertão"

Luiz Gonzaga.

In homage to the beauties of the Brazilian hinterland, Iludi presents the Series Mandacaru, in rough natural stone and cast brass.

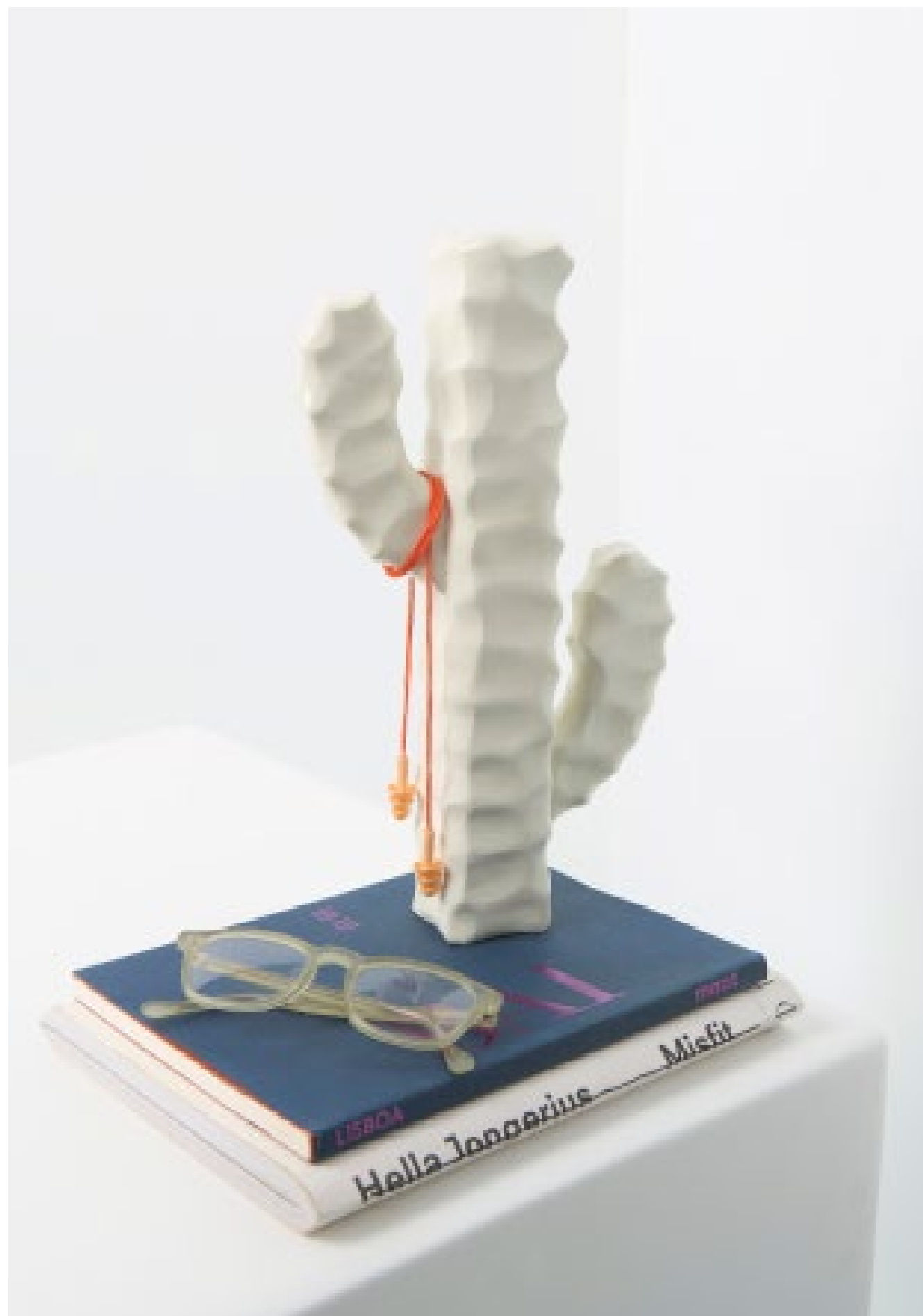
SERIE MANDACARU

"Mandacaru
Cuando arde en la sequía
Es la señal de que la lluvia llega al sertão"

Luiz Gonzaga.

En homenaje a las bellezas del interior brasileño, Iludi presenta la Serie Mandacaru, en piedra natural áspera y latón fundido.





DESK SCULPTURE MANDACARU

Aprox.Weight: 4,4Lb
Material: Solid Wood

MANDACARU ESCULTURA DE MESA

Peso Aprox.: 2kg
Material: Madera Maciza

NATURAL / Ref. IL115EN3

YOSEMITE BEIGE | BEIGE YOSEMITE / Ref. IL115EY3

TERRACOTTA | TERRACOTA / Ref. IL115ET3

OFF-WHITE / Ref. IL115EB3



DESK SCULPTURE | ESCULTURA DE MESA

7,9" (l) x 2,4" (d) x 11,8" (h)
20 cm (l) x 6 cm (p) x 30 cm (h)



MANDACARU FLOOR SCULPTURES

Aprox.Weight: 44,1Lb (Short) / 77,2Lb (Tall)
Material: Solid Wood

ESCUPTURAS DE PISO MANDACARU

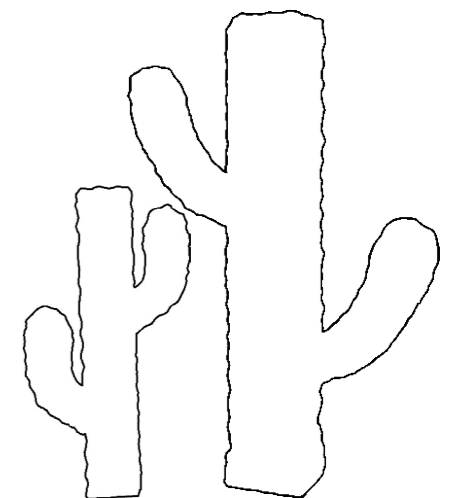
Peso Aprox.: 20kg (Baja) / 35kg (Alta)
Material: Madera Maciza

SHORT FLOOR SCULPTURE | ESCULTURA DE PISO BAJA

NATURAL / Ref. IL115EN4
YOSEMITE BEIGE | BEIGE YOSEMITE / Ref. IL115EY4
TERRACOTTA | TERRACOTA / Ref. IL115ET4
OFF-WHITE / Ref. IL115EB4

TALL FLOOR SCULPTURE | ESCULTURA DE PISO ALTA

NATURAL / Ref. IL115EN5
YOSEMITE BEIGE | BEIGE YOSEMITE / Ref. IL115EY5
TERRACOTTA | TERRACOTA / Ref. IL115ET5
OFF-WHITE / Ref. IL115EB5



SHORT FLOOR SCULPTURE | ESCULTURA DE PISO BAJA

15,7" (l) x 4,7" (d) x 23,6 (h)
40 cm (l) x 12 cm (p) x 60 cm (h)

TALL FLOOR SCULPTURE | ESCULTURA DE PISO ALTA

23,6" (l) x 7,9" (d) x 47,2" (h)
60 cm (l) x 20 cm (p) x 120 cm (h)



OCEANO SERIES

The mystery of the ocean in its vast infinity, brings poetry through the movement of waves and reveals extraordinary creatures. The oceanic feeling of blue days navigates the immensity in search of luck.

The figures explore the mysterious beauty of nature, carved in metal and with thoroughness. The pieces invite you to contemplate the ocean that is alive and sublime.

SERIE OCEANO

El misterio del océano en su vasta infinitud trae poesía a través del movimiento de las olas y revela criaturas extraordinarias. La sensación oceánica de días azules navega por la inmensidad en busca de fortuna.

Las figuras exploran la belleza misteriosa de la naturaleza, talladas en metal y con minuciosidad. Las piezas invitan a contemplar el océano que está vivo y sublime.





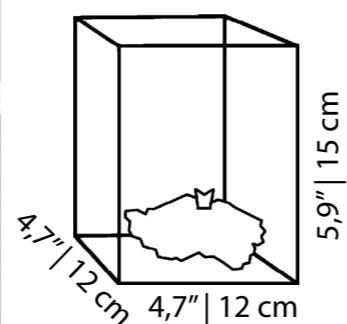
OCEANO SERIES - FISH TAIL

Aprox. Weight: 5,5Lb
Materials: Acrylic / Calcite / Brass

SERIE OCEANO - COLA DE PEZ

Peso Aprox.: 2,5kg
Materiales: Acrílico / Calcita / Latón

Ref. IL100EL1



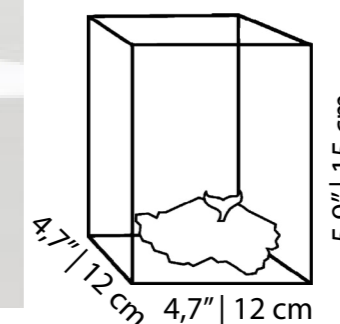
OCEANO SERIES - WHALE TAIL

Aprox. Weight: 5,5Lb
Materials: Acrylic / Calcite / Brass

SERIE OCEANO - COLA DE BALLENA

Peso Aprox.: 2,5kg
Materiales: Acrílico / Calcita / Latón

Ref. IL100EL3



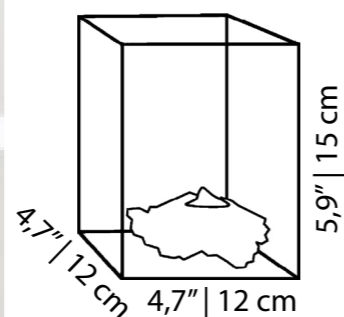
OCEANO SERIES - SHARK FIN

Aprox. Weight: 5,5Lb
Materials: Acrylic / Calcite / Brass

SERIE OCEANO - ALETA DE TIBURÓN

Peso Aprox.: 2,5kg
Materiales: Acrílico / Calcita / Latón

Ref. IL100EL2



The calcite may suffer changes to texture and tone, small imperfections are characteristic of the material and do not constitute damage to the product.

El calcita puede sufrir cambios de textura y tono, las pequeñas imperfecciones son características del material y no constituyen daño al producto.



PESCADOR SERIES

From so many fish,
emerges the need to
pursue the new. Again.
And again. The Pescador
Series contemplates the
private hook, which drifts
and feeds on chance.

SERIE PESCADOR

De entre tantos peces,
surge la necesidad de
perseguir lo nuevo.
Una y otra vez. La Serie
Pescador contempla el
anzuelo privado, que se
desplaza y se alimenta
de la casualidad.



PESCADOR SERIES, CONCRETE EDITION

Aprox. Weight: 4,4Lb

Materials: Concrete, Varnish / Brass, Gold-Plated

SERIE PESCADOR, EDICIÓN HORMIGÓN

Peso Aprox.: 2kg

Materiales: Hormigón, Barniz / Latón, Chapado en oro

N4 (SHORT) | N4 (BAJA)

BLACK CONCRETE | HORMIGÓN NEGRO / Ref. IL17EPP4
WHITE CONCRETE | HORMIGÓN BLANCO / Ref. IL17EBB4

N5 (TALL) | N5 (ALTA)

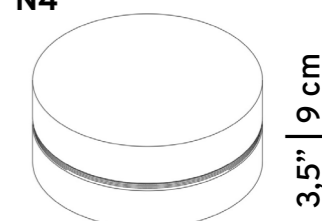
BLACK CONCRETE | HORMIGÓN NEGRO / Ref. IL17EPP5
WHITE CONCRETE | HORMIGÓN BLANCO / Ref. IL17EBB5

The concrete may suffer changes to texture and tone, small imperfections are characteristic of the material and do not constitute damage to the product.

El hormigón puede sufrir cambios de textura y tono, las pequeñas imperfecciones son características del material y no constituyen daño al producto.



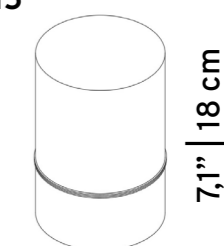
N4



3,5" | 9 cm

5,9" | 15 cm

N5



7,1" | 18 cm

3,9" | 10 cm



PESCADOR SERIES, LIMITED EDITION

Aprox. Weight: 6,6Lb

Materials: Soapstone / Brass, Gold-Plated

SERIE PESCADOR, EDICIÓN LIMITADA

Peso Aprox.: 3kg

Materiales: Piedra de jabón / Latón, Chapado en oro

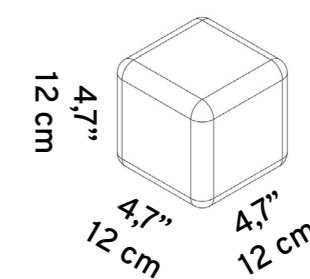
N6 / Ref. IL17ERL6

N7 / Ref. IL17ERL7

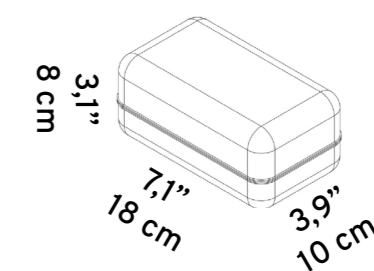
N8 / Ref. IL17ERL8

The sizes of the stones, as well as the tone and texture may vary depending on the batch.

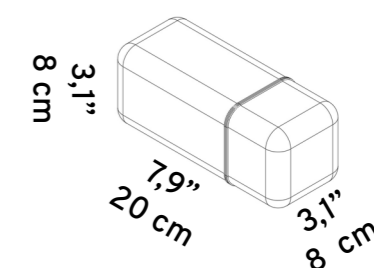
Los tamaños de las piedras, así como el tono y la textura pueden variar según el lote.



N6



N7



N8



PESCADOR SERIES, MAXI EDITION

Aprox. Weight: 8,8Lb

Materials: Soapstone / Brass, Gold-Plated

SERIE PESCADOR, EDICIÓN MAXI

Peso Aprox.: 4kg

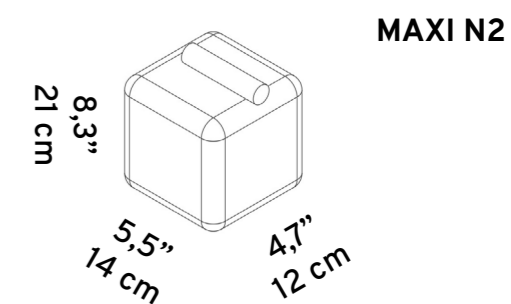
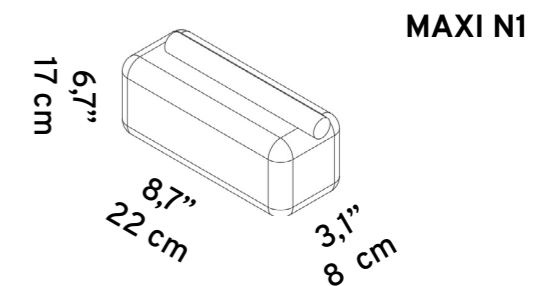
Materiales: Piedra de jabón / Latón, Chapado en oro

MAXI N1 / Ref. IL17EMX1

MAXI N2 / Ref. IL17EMX2

The sizes of the stones, as well as the tone and texture may vary depending on the batch.

Los tamaños de las piedras, así como el tono y la textura pueden variar según el lote.





PESCADOR SERIES, WOOD EDITION

Aprox. Weight: 0,7Lb

Materials: Wood / Brass, Gold-Plated

SERIE PESCADOR, EDICIÓN MADERA

Peso Aprox.: 0,3kg

Materiales: Madera / Latón, Chapado en oro

SCULPTURE N9 | ESCULTURA N9

NATURAL / Ref. IL17EN09

SHINY OFF-WHITE | OFF-WHITE BRILLANTE / Ref. IL17EB09

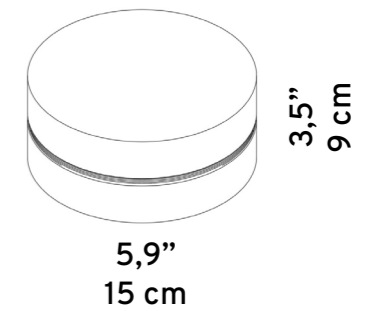
SCULPTURE N10 | ESCULTURA N10

NATURAL / Ref. IL17EN10

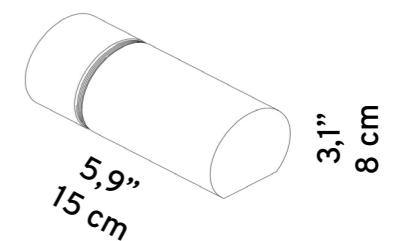
SHINY OFF-WHITE | OFF-WHITE BRILLANTE / Ref. IL17EB10



N9



N10





PESCADOR SERIES, ACRYLIC BOX EDITION

Aprox. Weight: 1,3Lb

Materials: Acrylic / Brass, Gold-Plated / Concrete, Varnish

SERIE PESCADOR, EDIÇÃO CAIXA ACRÍLICA

Peso Aprox.: 0,6kg

Materiales: Acrílico / Latón, Chapado en oro / Hormigón, Barniz

BRASS N1 | N1 LATÓN / Ref. IL17EL01

BRASS N2 | N2 LATÓN / Ref. IL17EL02

BRASS N3 | N3 LATÓN / Ref. IL17EL03

BLACK N1 | N1 NEGRO / Ref. IL17EP01

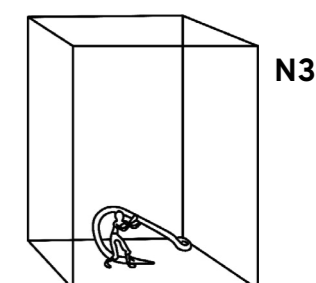
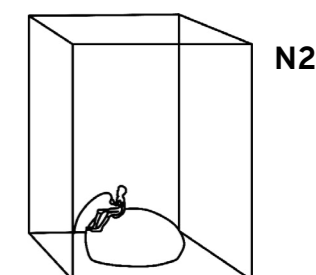
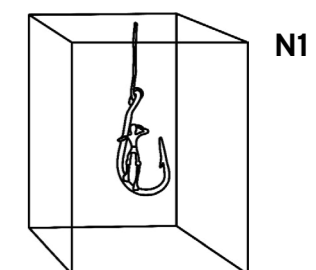
BLACK N2 | N2 NEGRO / Ref. IL17EP02

BLACK N3 | N3 NEGRO / Ref. IL17EP03

Comes with Acrylic Box 4,7"x4,7"x5,9". | Acompanha Caixa Acrílica 12x12x15 cm.

The concrete may suffer changes to texture and tone, small imperfections are characteristic of the material and do not constitute damage to the product.

El hormigón puede sufrir cambios de textura y tono, las pequeñas imperfecciones son características del material y no constituyen daño al producto.





PESCADOR SERIES, WALL EDITION

Aprox. Weight: 1,1Lb

Materials: Concrete, Varnish / Brass, Gold-Plated

SERIE PESCADOR, EDICIÓN PARED

Peso Aprox.: 0,5kg

Materiales: Hormigón, Barniz / Latón, Chapado en oro

N1 WALL PESCADOR | PESCADOR PARED, N1

WHITE | BLANCO / Ref. IL17EBL1

GREY | GRIS / Ref. IL17ECL1

N2 WALL PESCADOR | PESCADOR PARED, N2

WHITE | BLANCO / Ref. IL17EBL2

GREY | GRIS / Ref. IL17ECL2

N3 WALL PESCADOR | PESCADOR PARED, N3

WHITE | BLANCO / Ref. IL17EBL3

GREY | GRIS / Ref. IL17ECL3

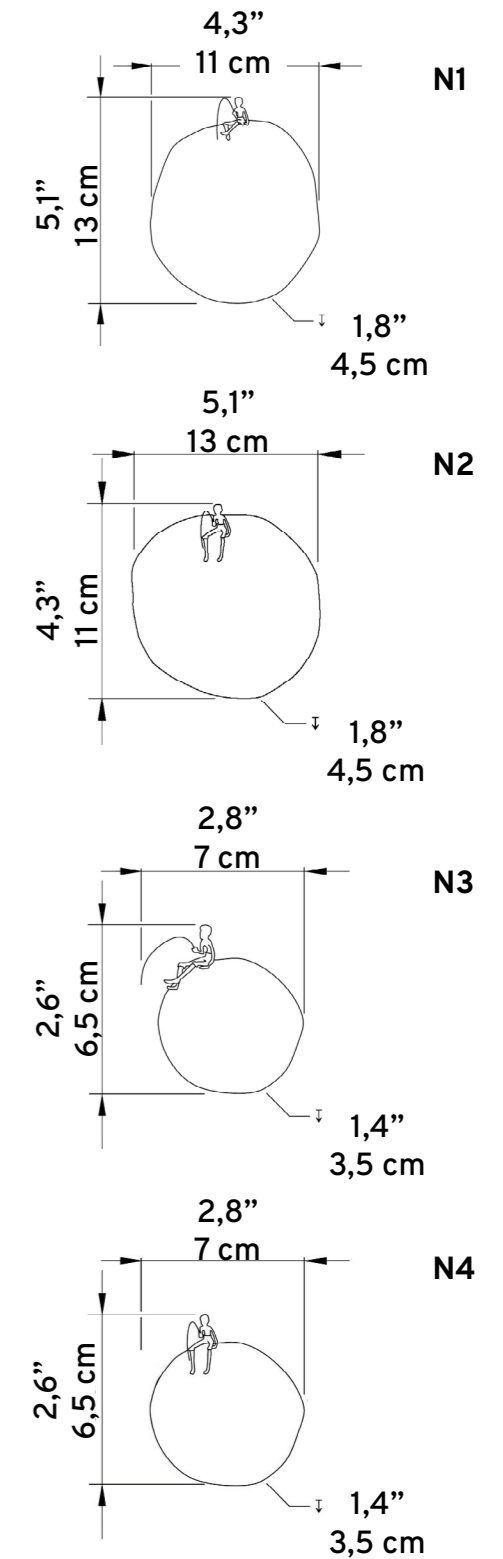
N4 WALL PESCADOR | PESCADOR PARED, N4

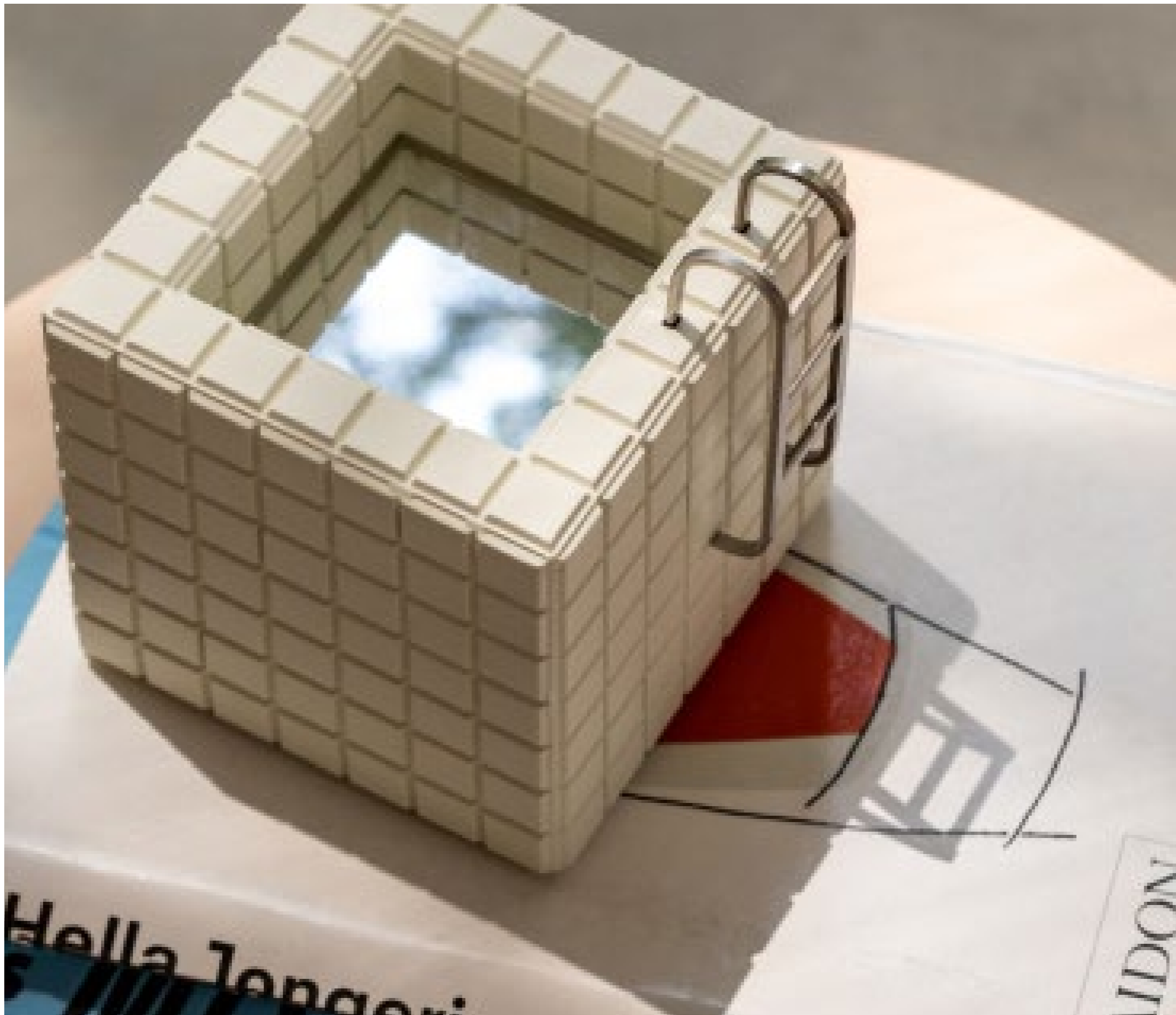
WHITE | BLANCO / Ref. IL17EBL4

GREY | GRIS / Ref. IL17ECL4

The concrete may suffer changes to texture and tone, small imperfections are characteristic of the material and do not constitute damage to the product.

El hormigón puede sufrir cambios de textura y tono, las pequeñas imperfecciones son características del material y no constituyen daño al producto.





PISCINA SERIES

"Nothing has a connection,
everything is just a reflection."

Millôr Fernandes

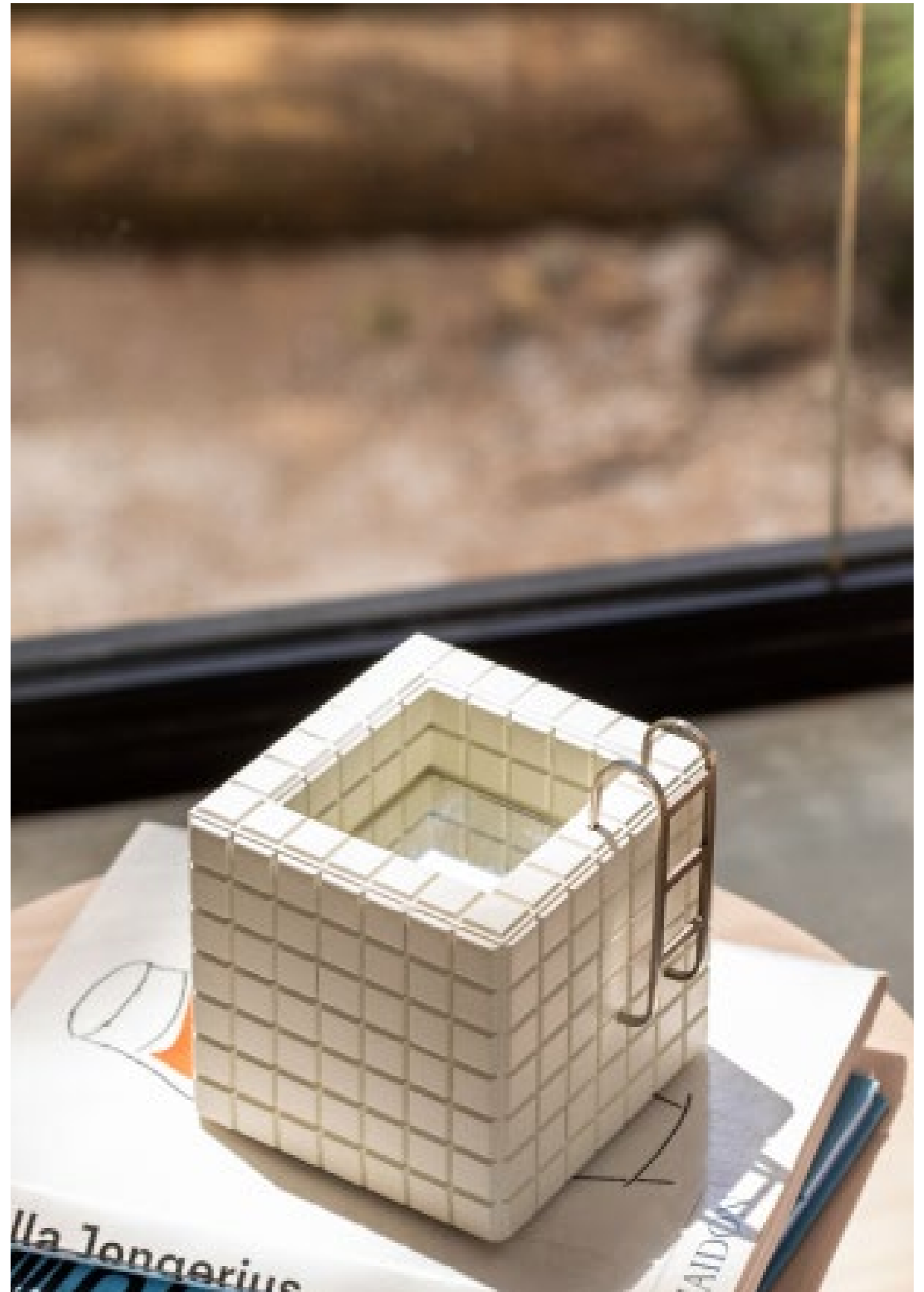
The Pool Series proposes an unusual invitation, allowing itself to play with the ludicity of art. The sculptures were brought to life from the non-existent and stood tall. The jump is unique, what the mirror reflects has only one answer, yours.

SERIE PISCINA

"Nada tiene conexión, todo es
solo un reflejo."

Millôr Fernandes

La Serie Piscina propone una invitación inusual, permitiéndose jugar con la ludicidad del arte. Las esculturas cobraron vida a partir de lo inexistente y se alzaron altas. El salto es único, lo que el espejo refleja tiene solo una respuesta, la tuya





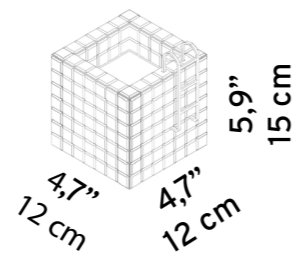
PISCINA SERIES N1

Aprox. Weight: 0,9Lb
Materials: Stainless Steel / PLA / Silver Mirror

SERIE PISCINA N1

Peso Aprox.: 0,4kg
Materiales: Acero Inoxidable / PLA / Espejo Plata

OFF-WHITE / Ref. IL110EB1
MATTE BLACK | NEGRO MATE / Ref. IL110EP1
ASPARAGUS GREEN | VERDE ESPÁRRAGOS / Ref. IL110EA1
HARBOUR BLUE | AZUL PUERTO / Ref. IL110ED1



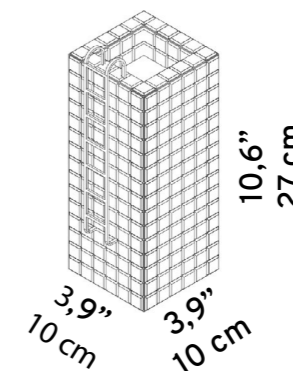
PISCINA SERIES N3

Aprox. Weight: 1,5Lb
Materials: Stainless Steel / PLA / Silver Mirror

SERIE PISCINA N3

Peso Aprox.: 0,7kg
Materiales: Acero Inoxidable / PLA / Espejo Plata

OFF-WHITE / Ref. IL110EB3
MATTE BLACK | NEGRO MATE / Ref. IL110EP3
ASPARAGUS GREEN | VERDE ESPÁRRAGOS / Ref. IL110EA3
HARBOUR BLUE | AZUL PUERTO / Ref. IL110ED3



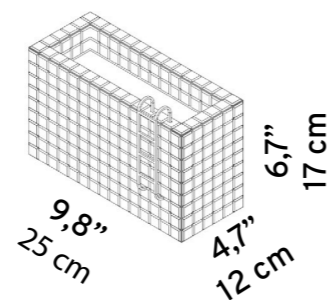
PISCINA SERIES N2

Aprox. Weight: 1,3Lb
Materials: Stainless Steel / PLA / Silver Mirror

SERIE PISCINA N2

Peso Aprox.: 0,6kg
Materiales: Acero Inoxidable / PLA / Espejo Plata

OFF-WHITE / Ref. IL110EB2
MATTE BLACK | NEGRO MATE / Ref. IL110EP2
ASPARAGUS GREEN | VERDE ESPÁRRAGOS / Ref. IL110EA2
HARBOUR BLUE | AZUL PUERTO / Ref. IL110ED2





PISCINA FLOAT SCULPTURES

Aprox. Weight: 4,4Lb

Materials: Stainless Steel / PLA, Automotive Painting

ESCULTURAS FLOTADOR PISCINA

Peso Aprox.: 2,0kg

Materiales: Acero Inoxidable / PLA, Pintura Automotriz

SMALL FLOAT SCULPTURE | ESCULTURA FLOTADOR P

TERRACOTTA, OFF-WHITE | TERRACOTA, OFF-WHITE / Ref. IL110E4

YOSEMITE BEIGE, OFF-WHITE | BEIGE YOSEMITE, OFF-WHITE / Ref. IL110EY4

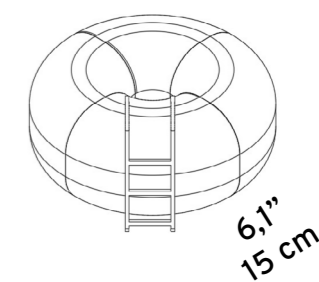
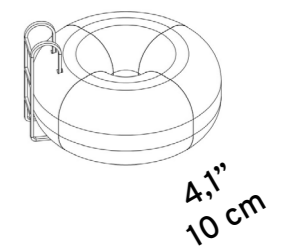
ASH GREY, OFF-WHITE | GRIS CENIZA, OFF-WHITE / Ref. IL110EC4

LARGE FLOAT SCULPTURE | ESCULTURA FLOTADOR G

TERRACOTTA, OFF-WHITE | TERRACOTA, OFF-WHITE / Ref. IL110E6

YOSEMITE BEIGE, OFF-WHITE | BEIGE YOSEMITE, OFF-WHITE / Ref. IL110EY6

ASH GREY, OFF-WHITE | GRIS CENIZA, OFF-WHITE / Ref. IL110EC6





PISCINA WALL FLOAT SCULPTURES

Aprox. Weight: 4,4Lb

Materials: Stainless Steel / PLA, Automotive Painting

ESCULTURAS FLOTADOR PARED PISCINA

Peso Aprox.: 2,0kg

Materiales: Acero Inoxidable / PLA, Pintura Automotriz

SMALL WALL FLOAT SCULPTURE | ESCULTURA FLOTADOR PARED P

TERRACOTTA, OFF-WHITE | TERRACOTA, OFF-WHITE / Ref. IL110E5

YOSEMITE BEIGE, OFF-WHITE | BEIGE YOSEMITE, OFF-WHITE / Ref. IL110EY5

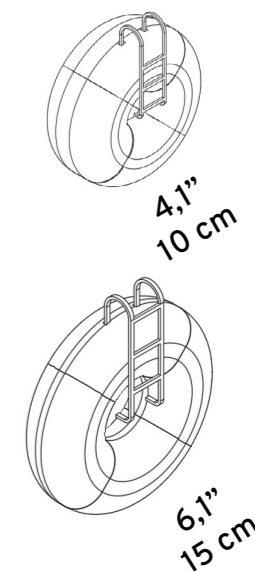
ASH GREY, OFF-WHITE | GRIS CENIZA, OFF-WHITE / Ref. IL110EC5

LARGE WALL FLOAT SCULPTURE | ESCULTURA FLOTADOR PARED G

TERRACOTTA, OFF-WHITE | TERRACOTA, OFF-WHITE / Ref. IL110E7

YOSEMITE BEIGE, OFF-WHITE | BEIGE YOSEMITE, OFF-WHITE / Ref. IL110EY7

ASH GREY, OFF-WHITE | GRIS CENIZA, OFF-WHITE / Ref. IL110EC7



RECONTO SERIES

Through the squares of the interior of Minas Gerais, the pure breeze and the seconds of simplicity, stories and stories from Minas Gerais inherited by generations.

The birds pass and the future travels through the mountains of finitude. Kept as relics and amulets, the Reconto Series glimpses a memory of serenity and mining strength.

SERIE RECONTO

A través de las plazas del interior de Minas Gerais, la brisa pura y los segundos de simplicidad, historias y cuentos de Minas Gerais heredados por generaciones.

Los pájaros pasan y el futuro viaja a través de las montañas de la finitud. Conservados como reliquias y amuletos, la Serie Reconto vislumbra un recuerdo de serenidad y fuerza minera.





RECONTO SCULPTURES

Aprox. Weight: 1,1Lb (N1) / 2,4Lb (N2) / 2,9Lb (N3)
Materials: Acrylic / Brass, Gold-Plated / PLA / Steel

ESCUPTURAS RECONTO

Peso Aprox.: 0,5kg (N1) / 1,1kg (N2) / 1,3kg (N3)
Materiales: Acrílico / Latón, Chapado en oro / PLA / Acero



N1 RECONTO SCULPTURE

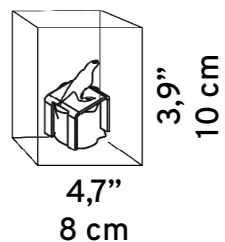
TERRACOTTA BASE / Ref. IL105LT1
BLACK BASE / Ref. IL105LP1

Comes with Acrylic Box 4,7"x4,7"x5,9".

ESCULTURA RECONTO N1

BASE TERRACOTA / Ref. IL105LT1
BASE NEGRA / Ref. IL105LP1

Incluye caja acrílica de 12x12x15 cm.



N2 RECONTO SCULPTURE

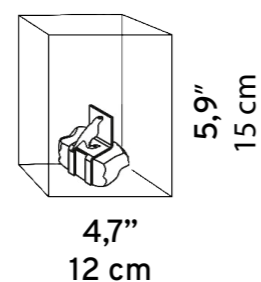
TERRACOTTA BASE / Ref. IL105LT2
BLACK BASE / Ref. IL105LP2

Comes with Acrylic Box 4,7"x4,7"x5,9".

ESCULTURA RECONTO N2

BASE TERRACOTA / Ref. IL105LT2
BASE NEGRA / Ref. IL105LP2

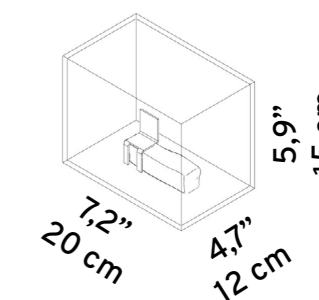
Incluye caja acrílica de 12x12x15 cm.



N3 RECONTO SCULPTURE | ESCULTURA RECONTO N3

TERRACOTTA BASE | BASE TERRACOTA / Ref. IL105LT3
BLACK BASE | BASE NEGRA / Ref. IL105LP3

Comes with Acrylic Box 4,7"x7,2"x5,9". | Acompanha Caixa Acrílica 12x20x15 cm.



REMANSO SERIES

"The ideal beauty is in calm and serene simplicity."

Johann Goethe

The Remanso Series conducts the cyclical energy of the stories that are told in the squares, the beginnings and ends that envision new narratives. playing back and forth between trees and balconies, the birds rest for a new flight towards infinity.

SERIE REMANSO

"La belleza ideal está en la calma y serena simplicidad."

Johann Goethe

La Serie Remanso conduce la energía cíclica de las historias que se cuentan en las plazas, los comienzos y finales que vislumbran nuevas narrativas. Jugando de ida y vuelta entre árboles y balcones, los pájaros descansan para un nuevo vuelo hacia el infinito.





N1 REMANSO SCULPTURE

Aprox. Weight: 4,4Lb

Materials: Concrete, Varnish / Brass, Gold-Plated

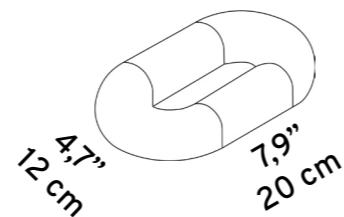
ESCULTURA REMANSO N1

Peso Aprox.: 2,0kg

Materiales: Hormigón, Barniz / Latón, Chapado en oro

GREY CONCRETE | HORMIGÓN GRIS / Ref. IL117EC1
WHITE CONCRETE | HORMIGÓN BLANCO / Ref. IL117EB1

Concrete pieces are made manually and may differ in texture and color.



N2 REMANSO SCULPTURE

Aprox. Weight: 6,6Lb

Materials: Concrete, Varnish / Brass, Gold-Plated

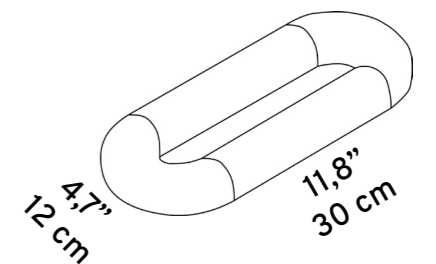
ESCULTURA REMANSO N2

Peso Aprox.: 3,0kg

Materiales: Hormigón, Barniz / Latón, Chapado en oro

GREY CONCRETE | HORMIGÓN GRIS / Ref. IL117EC2
WHITE CONCRETE | HORMIGÓN BLANCO / Ref. IL117EB2

Las piezas de hormigón están hechas a mano y pueden diferir en textura y color.







N1 WALL SCULPTURE

Aprox. Weight: 4,4Lb
Materials: Concrete, Varnish / Brass

ESCULTURA PARED N1

Peso Aprox.: 2kg
Materiales: Hormigón, Barniz / Latón

W/ BRASS BIRD | C/ PÁJARO DE LATÓN

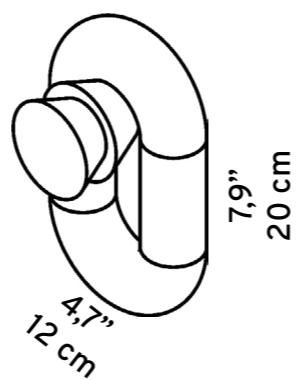
GREY CONCRETE | HORMIGÓN GRIS / Ref. IL117EC4
WHITE CONCRETE | HORMIGÓN BLANCO / Ref. IL117EB4

W/O BRASS BIRD | S/ PÁJARO DE LATÓN

GREY CONCRETE | HORMIGÓN GRIS / Ref. IL117EC5
WHITE CONCRETE | HORMIGÓN BLANCO / Ref. IL117EB5

Concrete pieces are made manually and may differ in texture and color.

Las piezas de hormigón están hechas a mano y pueden diferir en textura y color.



N2 WALL SCULPTURE

Aprox. Weight: 6,6Lb
Materials: Concrete, Varnish / Brass

ESCULTURA PARED N2

Peso Aprox.: 3kg
Materiales: Hormigón, Barniz / Latón

W/ BRASS BIRD | C/ PÁJARO DE LATÓN

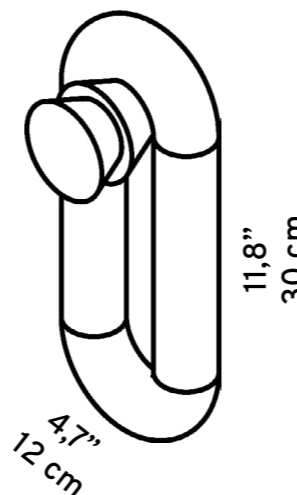
GREY CONCRETE | HORMIGÓN GRIS / Ref. IL117EC6
WHITE CONCRETE | HORMIGÓN BLANCO / Ref. IL117EB6

W/O BRASS BIRD | S/ PÁJARO DE LATÓN

GREY CONCRETE | HORMIGÓN GRIS / Ref. IL117EC7
WHITE CONCRETE | HORMIGÓN BLANCO / Ref. IL117EB7

Concrete pieces are made manually and may differ in texture and color.

Las piezas de hormigón están hechas a mano y pueden diferir en textura y color.



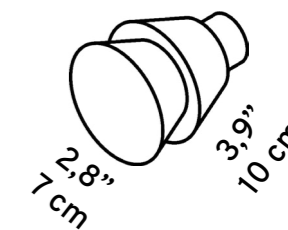
REMANSO HANGER

Aprox. Weight: 0,7Lb
Material: Wood

PERCHA REMANSO

Peso Aprox.: 0,3kg
Material: Madera

Ref. IL117HN0





SERTÃO SERIES

"Sertão is where people's thoughts form stronger than the place."

Guimarães Rosa

The Sertão Series enchants with sculptures in simple verses, sung in a tone of affection from father to son.

SERIE SERTÃO

"El sertão es donde los pensamientos de las personas se forman más fuertes que el lugar."

Guimarães Rosa

La Serie Sertão encanta con esculturas en versos simples, cantadas en un tono de cariño de padre a hijo.



N1 SERTÃO SERIES

Aprox Weight.: 2,2Lb

Materials: Acrylic / Brass, Gold-Plated / Solid Wood

SERIE SERTÃO N1

Peso Aprox.: 1,0kg

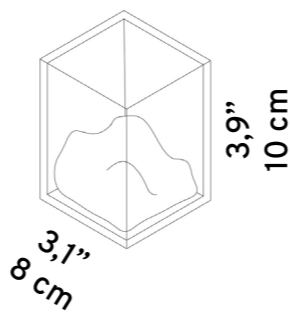
Materiales: Acrílico / Latón, Chapado en oro / Madera Maciza

NATURAL BASE | BASE NATURAL / Ref. IL127EN1

OFF-WHITE BASE | BASE OFF-WHITE / Ref. IL127EB1

TERRACOTTA BASE | BASE TERRACOTA / Ref. IL127ET1

Comes with Acrylic Box 3,1"x3,1"x3,9". | Incluye caja acrílica de 8x8x10 cm.



N2 SERTÃO SERIES

Aprox Weight.: 3,3Lb

Materials: Acrylic / Brass, Gold-Plated / Solid Wood

SERIE SERTÃO N2

Peso Aprox.: 1,5kg

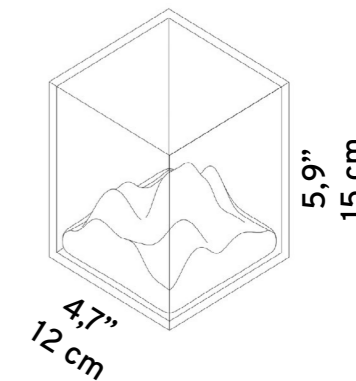
Materiales: Acrílico / Latón, Chapado en oro / Madera Maciza

NATURAL BASE | BASE NATURAL / Ref. IL127EN2

OFF-WHITE BASE | BASE OFF-WHITE / Ref. IL127EB2

TERRACOTTA BASE | BASE TERRACOTA / Ref. IL127ET2

Comes with Acrylic Box 4,7"x4,7"x5,9". | Incluye caja acrílica de 12x12x15 cm.





N3 SERTÃO SERIES

Aprox Weight.: 2,2Lb

Materials: Acrylic / Brass, Gold-Plated / Solid Wood

SERIE SERTÃO N3

Peso Aprox.: 1,0kg

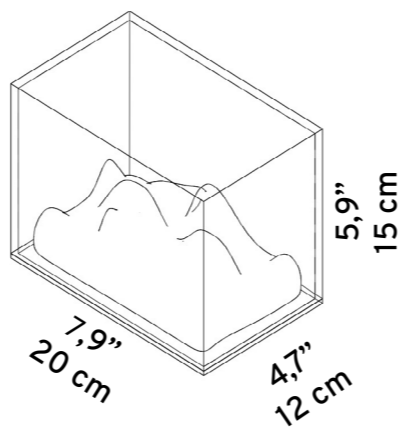
Materiales: Acrílico / Latón, Chapado en oro / Madera Maciza

NATURAL BASE | BASE NATURAL / Ref. IL127EN3

OFF-WHITE BASE | BASE OFF-WHITE / Ref. IL127EB3

TERRACOTTA BASE | BASE TERRACOTA / Ref. IL127ET3

Comes with Acrylic Box 4,7"x7,9"x5,9". | Incluye caja acrílica de 12x20x15 cm.





N1 WALL SCULPTURE (3 PIECES)

Aprox Weight.: 2,2Lb

Materials: Solid Wood / Brass, Gold-Plated

N1 ESCULTURA PARED (3 PIEZAS)

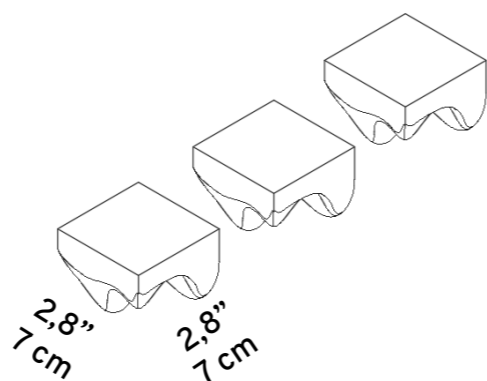
Peso Aprox.: 1,0kg

Materiales: Madera Maciza / Latón, Chapado en oro

NATURAL BASE | BASE NATURAL / Ref. IL127EN4

OFF-WHITE BASE | BASE OFF-WHITE / Ref. IL127EB4

TERRACOTTA BASE | BASE TERRACOTA / Ref. IL127ET4



N2 WALL SCULPTURE (2 PIECES)

Aprox Weight.: 3,3Lb

Materials: Solid Wood / Brass, Gold-Plated

N2 ESCULTURA PARED (2 PIEZAS)

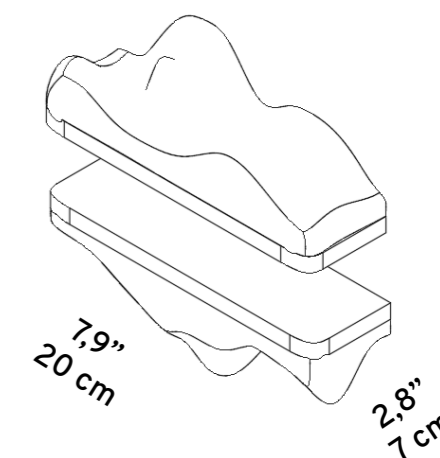
Peso Aprox.: 1,5kg

Materiales: Madera Maciza / Latón, Chapado en oro

NATURAL BASE | BASE NATURAL / Ref. IL127EN5

OFF-WHITE BASE | BASE OFF-WHITE / Ref. IL127EB5

TERRACOTTA BASE | BASE TERRACOTA / Ref. IL127ET5





SINESTESIA SERIES

The Sinestesia Series parades through the perspective of sensorial ballet. The sensations that touch the senses multiply in intertwining. Seeing is also touching.

The best version of yourself is the one dancing with freedom

SERIE SINESTESIA

La Serie Sinestesia desfila a través de la perspectiva del ballet sensorial. Las sensaciones que tocan los sentidos se multiplican entrelazándose. Ver también es tocar.

La mejor versión de uno mismo es la que baila con libertad.



N1 SINESTESIA SERIES

Aprox. Weight: 6,6Lb

Materials: Concrete, Varnish / Brass, Gold-Plated

SERIE SINESTESIA N1

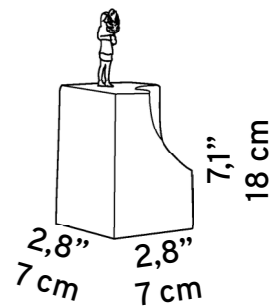
Peso Aprox.: 3kg

Materiales: Hormigón, Barniz / Latón, Chapado en oro

Ref. IL116EB1

Concrete pieces are made manually and may differ in texture and color.

Las piezas de hormigón están hechas a mano y pueden diferir en textura y color.





N2 SINESTESIA SERIES

Aprox. Weight: 6,6Lb

Materials: Concrete, Varnish / Brass, Gold-Plated

SERIE SINESTESIA N2

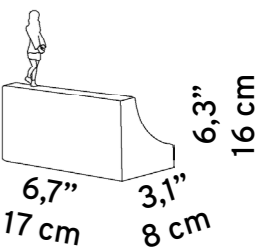
Peso Aprox.: 3kg

Materiales: Hormigón, Barniz / Latón, Chapado en oro

Ref. IL116EB2

Concrete pieces are made manually and may differ in texture and color.

Las piezas de hormigón están hechas a mano y pueden diferir en textura y color.





N3 SINESTESIA SERIES

Aprox. Weight: 6,6Lb

Materials: Concrete, Varnish / Brass, Gold-Plated

SERIE SINESTESIA N3

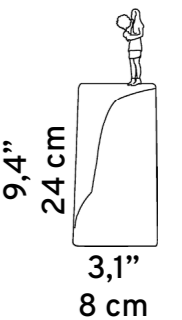
Peso Aprox.: 3kg

Materiales: Hormigón, Barniz / Latón, Chapado en oro

Ref. IL116EB3

Concrete pieces are made manually and may differ in texture and color.

Las piezas de hormigón están hechas a mano y pueden diferir en textura y color.





N4 SINESTESIA SERIES

Aprox. Weight: 6,6Lb

Materials: Concrete, Varnish / Brass, Gold-Plated

SERIE SINESTESIA N4

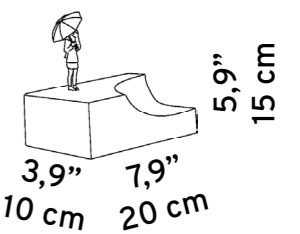
Peso Aprox.: 3kg

Materiales: Hormigón, Barniz / Latón, Chapado en oro

Ref. IL116EB4

Concrete pieces are made manually and may differ in texture and color.

Las piezas de hormigón están hechas a mano y pueden diferir en textura y color.





N5 SINESTESIA SERIES

Aprox. Weight: 6,6Lb

Materials: Concrete, Varnish / Brass, Gold-Plated

SERIE SINESTESIA N5

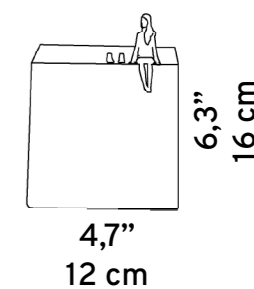
Peso Aprox.: 3kg

Materiales: Hormigón, Barniz / Latón, Chapado en oro

Ref. IL116EB5

Concrete pieces are made manually and may differ in texture and color.

Las piezas de hormigón están hechas a mano y pueden diferir en textura y color.





SINESTESIA SERIES, WALL EDITION

Aprox. Weight: 0,7kg

Materials: PLA, Automotive Painting / Brass, Gold-Plated

SERIE SINESTESIA, EDICIÓN PARED

Peso Aprox.: 0,3kg

Materiales: PLA, Pintura Automotriz / Latón, Chapado en oro

N4, CIRCULAR

Ref. IL116E41



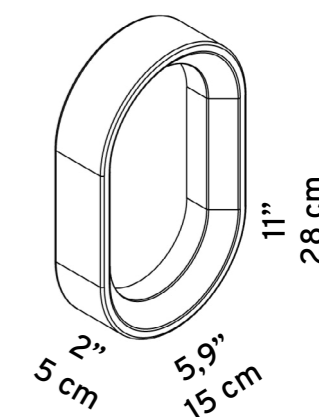
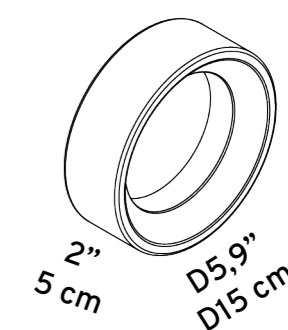
N5, CIRCULAR

Ref. IL116E51



N5, OBLONG | N5, OBLONGO

Ref. IL116E52



lively ideas



AFINCO COLLECTION

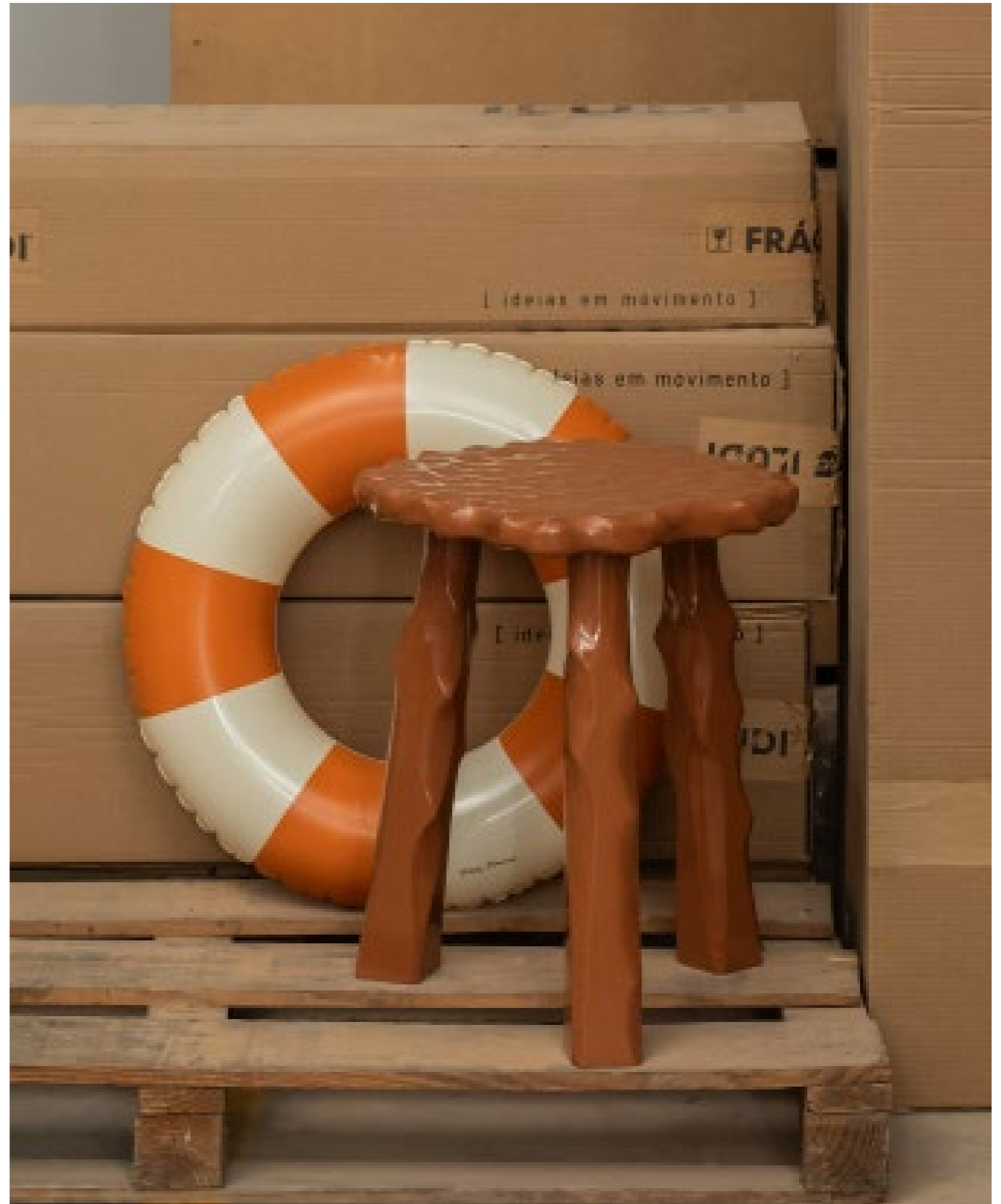
The chisel is sharpened on the emery. In each notch in the wood, brute strength dissipates to the sound of poetry, when paying attention to details, sensitivity takes shape.

Through the sensitive optics of Iludi, the Afinco Collection reveres the detail of the rare and manual work of carved wood carving. All the details are responsible for making the carver's work beautiful and valuable.

COLECCIÓN AFINCO

El cincel se afila en la esmeril. En cada muesca en la madera, la fuerza bruta se disipa al son de la poesía, cuando se presta atención a los detalles, la sensibilidad toma forma.

A través de la óptica sensible de Iludi, la Colección Afinco venera el detalle del raro y manual trabajo de tallado de madera. Todos los detalles son responsables de hacer bello y valioso el trabajo del tallador.



AFINCO BENCHES

Aprox. Weight: 11Lb (Short) / 12,1Lb (Tall)
Material: Solid Wood

BANCOS AFINCO

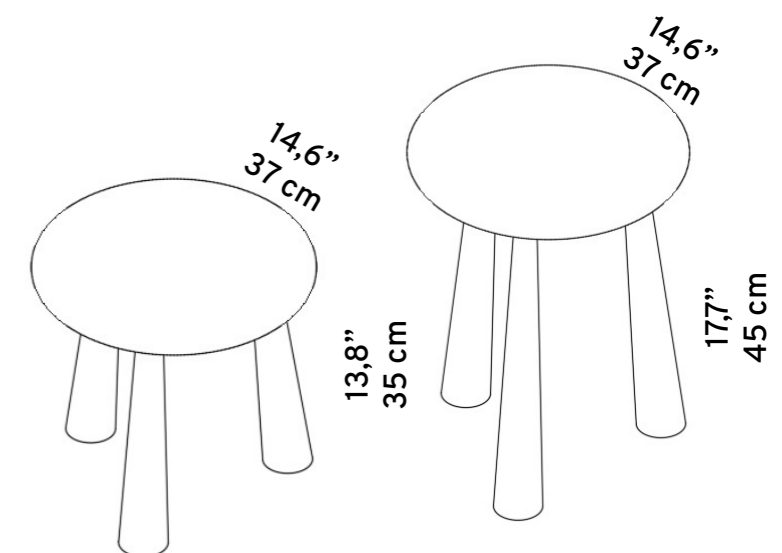
Peso Aprox.: 5kg (Bajo) / 5,5kg (Alto)
Material: Madera Maciza

SHORT STOOL | TABURETE BAJO

NATURAL WOOD (SHINY) | MADERA NATURAL (BRILLANTE) / Ref. IL130NS1
OFF-WHITE WOOD (SHINY) | MADERA OFF-WHITE (BRILLANTE) / Ref. IL130BS1
ASH GREY WOOD (SHINY) | MADERA GRIS CENIZA (BRILLANTE) / Ref. IL130PCS1
EBANIZED WOOD (SHINY) | MADERA EBONIZADA (BRILLANTE) / Ref. IL130PS1
NUDE WOOD (SHINY) | MADERA DESNUDO (BRILLANTE) / Ref. IL130GS1
YOSEMITE BEIGE WOOD (SHINY) | MADERA BEIGE YOSEMITE (BRILLANTE) / Ref. IL130YS1
DAMASCUS WOOD (SHINY) | MADERA DAMASCO (BRILLANTE) / Ref. IL130MS1
TERRACOTTA WOOD (SHINY) | MADERA TERRACOTA (BRILLANTE) / Ref. IL130TS1
MILITARY GREEN WOOD (SHINY) | MADERA VERDE MILITAR (BRILLANTE) / Ref. IL130VS1
ASPARAGUS GREEN WOOD (SHINY) | MADERA VERDE ESPÁRRAGOS (BRILLANTE) / Ref. IL130AS1
HARBOUR BLUE WOOD (SHINY) | MADERA AZUL PUERTO (BRILLANTE) / Ref. IL130DS1

TALL STOOL | TABURETE ALTO

NATURAL WOOD (SHINY) | MADERA NATURAL (BRILLANTE) / Ref. IL130NS2
OFF-WHITE WOOD (SHINY) | MADERA OFF-WHITE (BRILLANTE) / Ref. IL130BS2
ASH GREY WOOD (SHINY) | MADERA GRIS CENIZA (BRILLANTE) / Ref. IL130PCS2
EBANIZED WOOD (SHINY) | MADERA EBONIZADA (BRILLANTE) / Ref. IL130PS2
NUDE WOOD (SHINY) | MADERA DESNUDO (BRILLANTE) / Ref. IL130GS2
YOSEMITE BEIGE WOOD (SHINY) | MADERA BEIGE YOSEMITE (BRILLANTE) / Ref. IL130YS2
DAMASCUS WOOD (SHINY) | MADERA DAMASCO (BRILLANTE) / Ref. IL130MS2
TERRACOTTA WOOD (SHINY) | MADERA TERRACOTA (BRILLANTE) / Ref. IL130TS2
MILITARY GREEN WOOD (SHINY) | MADERA VERDE MILITAR (BRILLANTE) / Ref. IL130VS2
ASPARAGUS GREEN WOOD (SHINY) | MADERA VERDE ESPÁRRAGOS (BRILLANTE) / Ref. IL130AS2
HARBOUR BLUE WOOD (SHINY) | MADERA AZUL PUERTO (BRILLANTE) / Ref. IL130DS2





LINEAR BENCH AFINCO

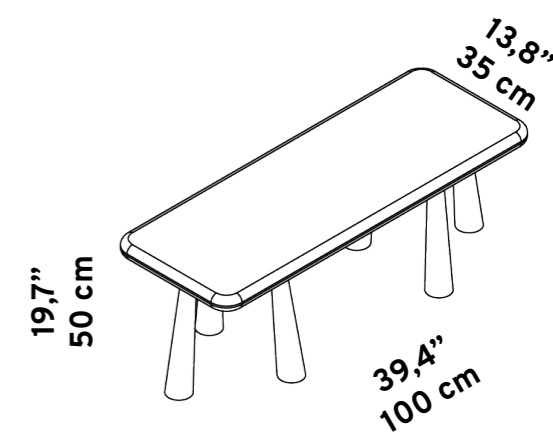
Aprox. Weight: 26,5Lb

Material: Solid Wood

AFINCO BANCO LINEAL

Peso Aprox.: 12kg

Material: Madera Maciza

NATURAL WOOD (SHINY) | MADERA NATURAL (BRILLANTE) / Ref. IL130NS3**OFF-WHITE WOOD (SHINY) | MADERA OFF-WHITE (BRILLANTE)** / Ref. IL130BS3**ASH GREY WOOD (SHINY) | MADERA GRIS CENIZA (BRILLANTE)** / Ref. IL130PCS3**EBANIZED WOOD (SHINY) | MADERA EBONIZADA (BRILLANTE)** / Ref. IL130PS3**NUDE WOOD (SHINY) | MADERA DESNUDO (BRILLANTE)** / Ref. IL130GS3**YOSEMITE BEIGE WOOD (SHINY) | MADERA BEIGE YOSEMITE (BRILLANTE)** / Ref. IL130YS3**DAMASCUS WOOD (SHINY) | MADERA DAMASCO (BRILLANTE)** / Ref. IL130MS3**TERRACOTTA WOOD (SHINY) | MADERA TERRACOTA (BRILLANTE)** / Ref. IL130TS3**MILITARY GREEN WOOD (SHINY) | MADERA VERDE MILITAR (BRILLANTE)** / Ref. IL130VS3**ASPARAGUS GREEN WOOD (SHINY) | MADERA VERDE ESPÁRRAGOS (BRILLANTE)** / Ref. IL130AS3**HARBOUR BLUE WOOD (SHINY) | MADERA AZUL PUERTO (BRILLANTE)** / Ref. IL130DS3



BENTA COLLECTION

"How often do we, in search for happiness,
do exactly as the poor grandfather does:
in vain, look restlessly for the glasses
Having them on the tip of the nose!"

Mario Quintana

COLECCIÓN BENTA

"¿Cuántas veces, en busca de la felicidad,
hacemos exactamente lo que hace el pobre abuelo:
en vano, buscamos ansiosamente los anteojos
¡Teniéndolos en la punta de la nariz!"

Mario Quintana

The search for simplicity is almost always inspired by past tense verbs. It is as if the unveiled foundation -heated the ideas on a wood-burning stove. Bottles become jugs and armchairs, stools. Functional, useful and essential.

The Benta Collection relives the time when affection materialized through baked cinnamon sugar doughnuts. When even the cloudy sky was blessed by a warm 'good morning'. That unmistakable space in memory where the sincere hug was accompanied by fresh cups of freshly brewed coffee.

These recollections have the courage of a handwritten letter. Which chants affection while defying the damn digital clock hands. An entire collection that looks back and, without shame, calls for breaks.

In wood and soapstone, the Benta Collection visits the kitchen, that most sacred place. It gathers wall lamps, racks, jugs, sideboards and feelings around the table. Subtleties that come from within and echo personality. Pure, soft and continuous tenderness. A timeless encounter in which design blows confidences.

La búsqueda de la simplicidad casi siempre está inspirada en verbos en pasado. Es como si el cimiento desvelado calentara las ideas en una estufa a leña. Las botellas se convierten en jarras y los sillones, en taburetes. Funcionales, útiles y esenciales.

La Colección Benta revive el tiempo en que el afecto se materializaba a través de los bollos de masa de azúcar y canela horneados. Cuando incluso el cielo nublado era bendecido por un cálido 'buenos días'. Ese espacio inconfundible en la memoria donde el abrazo sincero era acompañado por tazas frescas de café recién hecho.

Estos recuerdos tienen el coraje de una carta escrita a mano. Que canta afecto mientras desafía las malditas manecillas del reloj digital. Toda una colección que mira hacia atrás y, sin vergüenza, pide pausas.

En madera y piedra de jabón, la Colección Benta visita la cocina, ese lugar más sagrado. Reúne lámparas de pared, estantes, jarras, aparadores y sentimientos alrededor de la mesa. Subtilezas que surgen desde adentro y reflejan personalidad. Ternura pura, suave y continua. Un encuentro atemporal en el que el diseño susurra confidencias.





BENTA STOOL

Peso Aprox.: 33,1Lb
Material: Solid Wood

TABURETE BENTA

Peso Aprox.: 15kg
Material: Madera Maciza

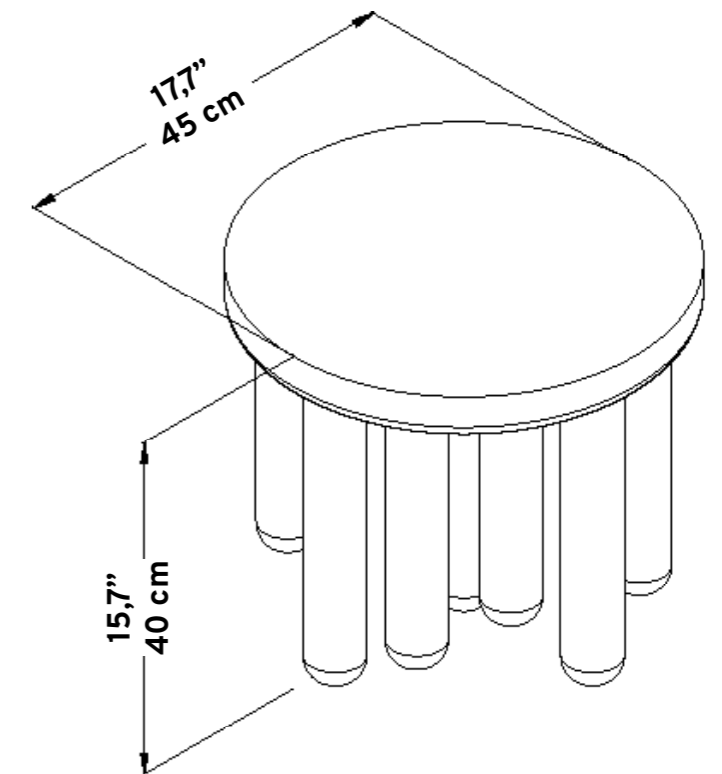
NATURAL WOOD | MADERA NATURAL / Ref. IL55SN00

OFF-WHITE WOOD | MADERA OFF-WHITE / Ref IL55SB00

YOSEMITE BEIGE WOOD | MADERA BEGE YOSEMITE / Ref. IL55SY00

MILITARY GREEN WOOD | MADERA VERDE MILITAR / Ref. IL55SV00

EBONIZED WOOD | MADERA EBANIZADA / Ref. IL55SP00







BENTA SIDE TABLES / BENTA PLANTS SUPORTS

Aprox. Weight: 26,5Lb (Short) / 33,1Lb (Medium) / 39,7Lb (Tall)
Material: Solid Wood

MESAS AUXILIARES BENTA / SOPORTES PARA PLANTAS BENTA

Peso Aprox.: 12kg (Baja) / 15kg (Mediana) / 18kg (Alta)
Material: Madera Maciza

SHORT SIDE TABLE | MESA AUXILIAR BAJA

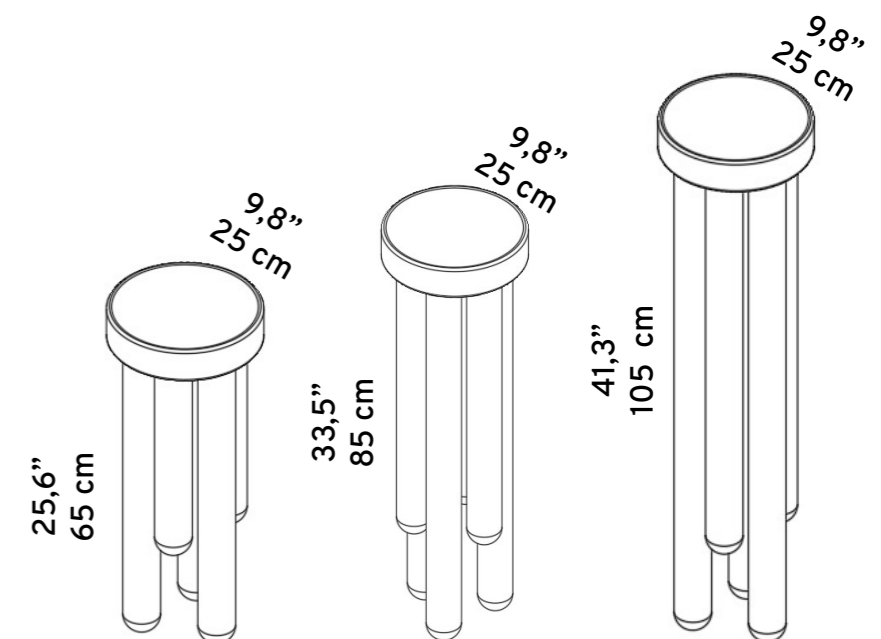
NATURAL WOOD | MADERA NATURAL / Ref. IL55TN01
OFF-WHITE WOOD | MADERA OFF-WHITE / Ref. IL55TB01
YOSEMITE BEIGE WOOD | MADERA BEGE YOSEMITE / Ref. IL55TY01
EBONIZED WOOD | MADERA EBANIZADA / Ref. IL55TP01

MEDIUM SIDE TABLE | MESA AUXILIAR MEDIANA

NATURAL WOOD | MADERA NATURAL / Ref. IL55TN02
OFF-WHITE WOOD | MADERA OFF-WHITE / Ref. IL55TB02
YOSEMITE BEIGE WOOD | MADERA BEGE YOSEMITE / Ref. IL55TY02
EBONIZED WOOD | MADERA EBANIZADA / Ref. IL55TP02

TALL SIDE TABLE | MESA AUXILIAR ALTA

NATURAL WOOD | MADERA NATURAL / Ref. IL55TN03
OFF-WHITE WOOD | MADERA OFF-WHITE / Ref. IL55TB03
YOSEMITE BEIGE WOOD | MADERA BEGE YOSEMITE / Ref. IL55TY03
EBONIZED WOOD | MADERA EBANIZADA / Ref. IL55TP03





DOMINÓ COLLECTION

The Dominó Collection expands its meanings and transforms the structure of a mosaic into a witty piece with a unique personality. As a bench or side table.

The restlessness of creativity, despite being asymmetrical and entangled in thoughts, connects itself in the form of a domino.

COLECCIÓN DOMINÓ

La Colección Dominó expande sus significados y transforma la estructura de un mosaico en una ingeniosa pieza con una personalidad única. Ya sea como banco o mesa auxiliar.

La inquietud de la creatividad, a pesar de ser asimétrica y enredada en pensamientos, se conecta en forma de dominó.

DOMINÓ STOOL/TABLE**COLOR 1**

Aprox. Weight: 37,5Lb

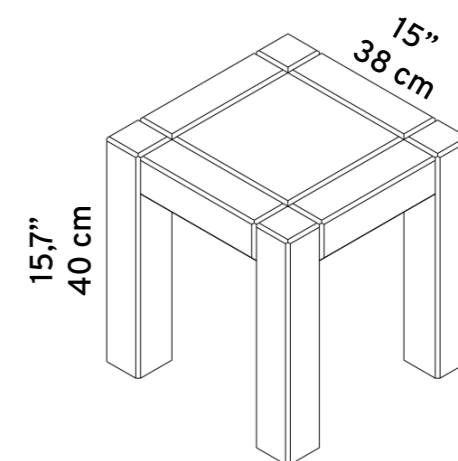
Material: Solid Wood

TABURETE/MESA DOMINÓ**COLOR 1**

Peso Aprox.: 17kg

Material: Madera Maciza

Ref. IL102SX1



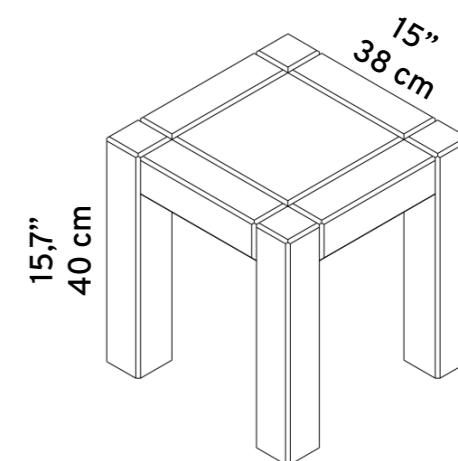
DOMINÓ STOOL/TABLE
COLOR 2

Aprox. Weight: 37,5Lb
Material: Solid Wood

TABURETE/MESA DOMINÓ
COLOR 2

Peso Aprox.: 17kg
Material: Madera Maciza

Ref. IL102SX2

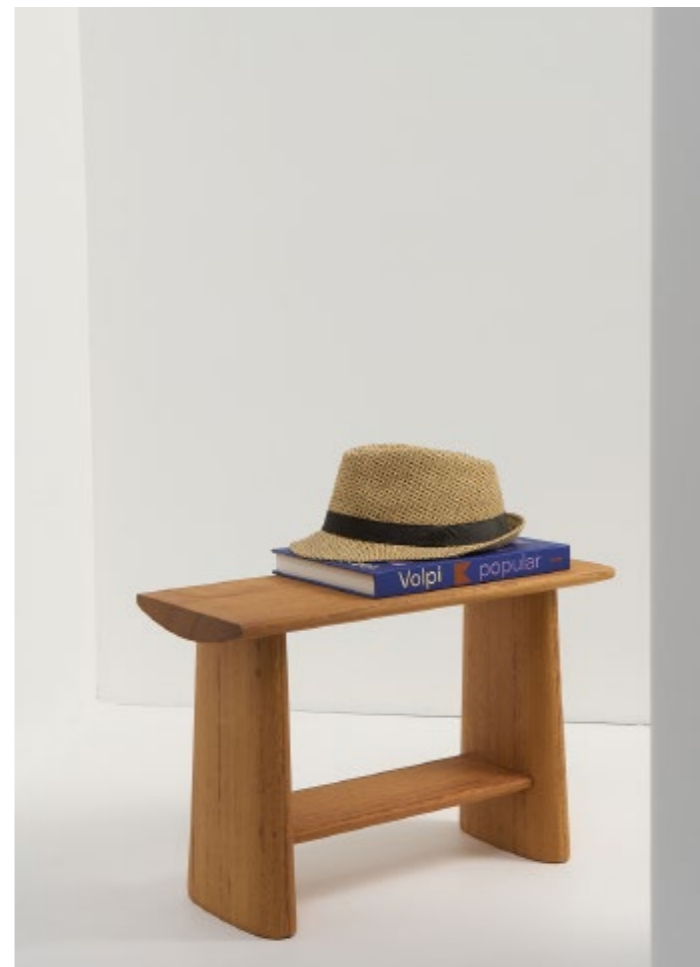




**TORII
COLLECTION**
By Aldo Deli, Italy

**COLECCIÓN
TORII**
Por Aldo Deli, Italia







TORII STOOL

Aprox. Weight: 13,2Lb
Material: Solid Wood

TABULETE TORII

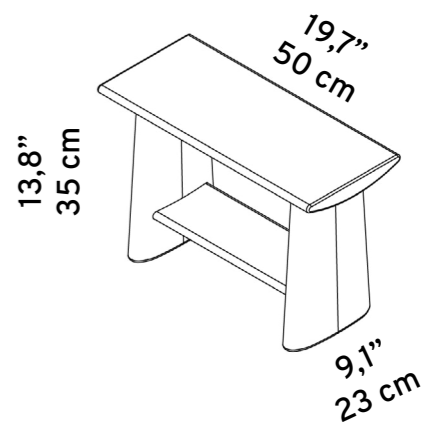
Peso Aprox.: 6,0kg
Material: Madera Maciza

NATURAL / Ref. IL141SN0

OFF-WHITE / Ref. IL141SB0

YOSEMITE BEIGE | BEIGE YOSEMITE / Ref. IL141SY0

BLACK | NEGRO / Ref. IL141SP0





TORII SIDE TABLES

Aprox. Weight: 16,5Lb (Circular) / 16,5Lb (Rectangular)
Material: Solid Wood

MESAS AUXILIARES TORII

Peso Aprox.: 7,5kg (Circular) / 7,5kg (Rectangular)
Material: Madera Maciza

SIDE TABLE, CIRCULAR | MESA AUXILIAR, CIRCULAR

NATURAL / Ref. IL141TN2

OFF-WHITE / Ref. IL141TB2

YOSEMITE BEIGE | BEIGE YOSEMITE / Ref. IL141TY2

BLACK | NEGRO / Ref. IL141TP2

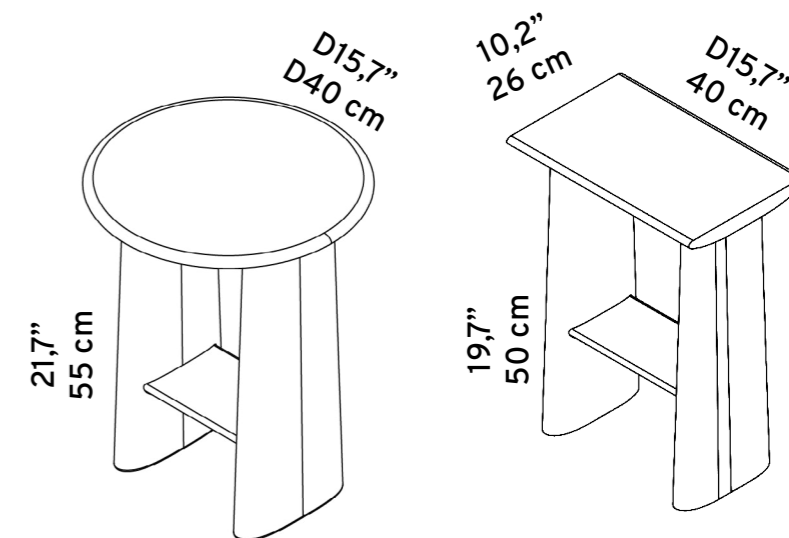
SIDE TABLE, RECTANGULAR | MESA AUXILIAR, RECTANGULAR

NATURAL / Ref. IL141TN3

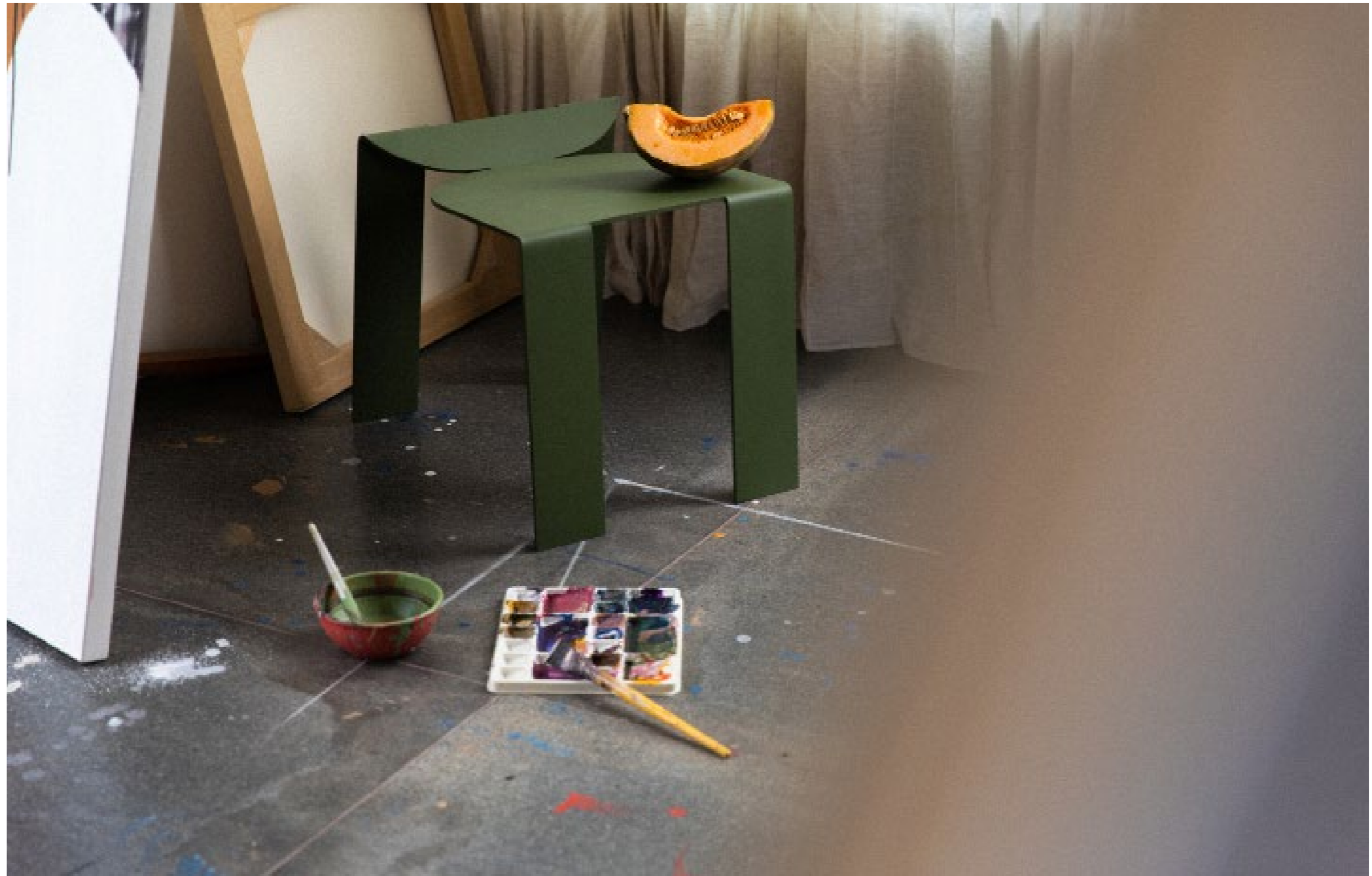
OFF-WHITE / Ref. IL141TB3

YOSEMITE BEIGE | BEIGE YOSEMITE / Ref. IL141TY3

BLACK | NEGRO / Ref. IL141TP3



lively ideas



כספי

